

eliwell

ID PLUS

961 - 971 - 974

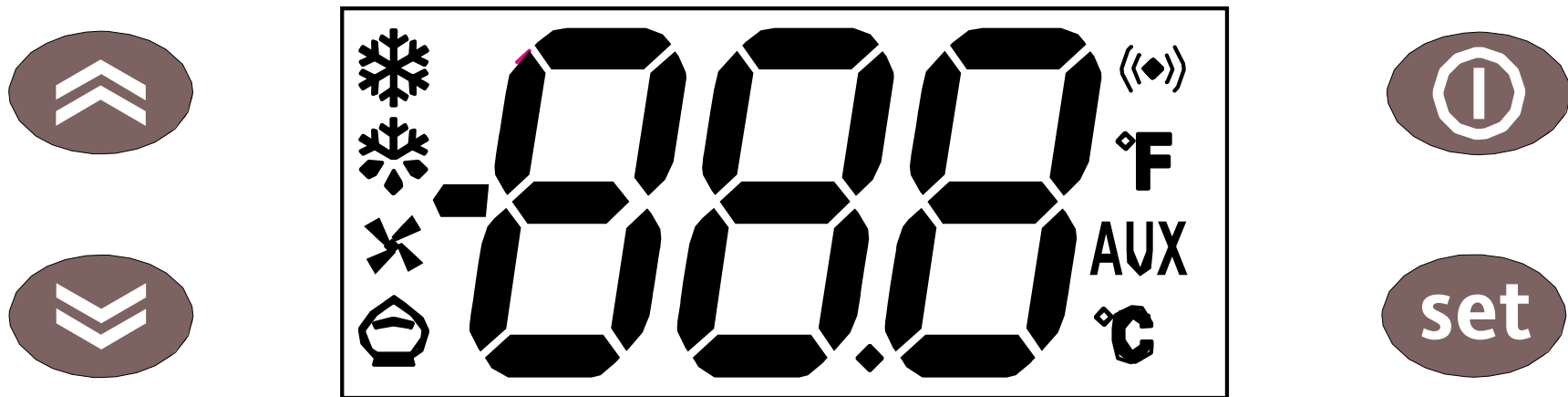




**Электронные контроллеры  
статических и вентилируемых  
холодильных установок**

## **ОГЛАВЛЕНИЕ**

ИНТЕРФЕЙС ПОЛЬЗОВАТЕЛЯ	94
КНОПКИ И ИНДИКАТОРЫ	95
ДОСТУП И РАБОТА С МЕНЮ	96
ОСНОВНОЕ МЕНЮ	96
ОСНОВНОЕ МЕНЮ / БЛОКИРОВАНИЕ ИЗМЕНЕНИЙ	97
МЕНЮ ПРОГРАММИРОВАНИЯ	97
КАРТОЧКА КОПИРОВАНИЯ	98
ПАРОЛЬ	99
ЗАПУСК РАЗМОРОЗКИ ВРУЧНУЮ	99
ДИАГНОСТИКА	99
АВАРИИ	100
АВАРИИ ПО ВЕРХНЕМУ И НИЖНЕМУ ПРЕДЕЛАМ	101
МЕХАНИЧЕСКАЯ УСТАНОВКА	102
ЭЛЕКТРОПОДКЛЮЧЕНИЕ	102
УСЛОВИЯ ИСПОЛЬЗОВАНИЯ	103
ОТВЕТСТВЕННОСТЬ И РИСКИ	103
ОТКЛОНЕНИЕ ОТВЕТСТВЕННОСТИ	104
ТЕХНИЧЕСКИЕ ДАННЫЕ	104
ТАБЛИЦА ПАРАМЕТРОВ (ОПИСАНИЯ)	106
ТАБЛИЦА ПАРАМЕТРОВ (ИСХОДНЫЕ ЗНАЧЕНИЯ)	106
СХЕМЫ ПОДКЛЮЧЕНИЯ	106

## Электронные контроллеры холодильных установок



- \* Для включения Блокировки: - Откройте 'Основное Меню' нажатием кнопки **set**,  
 - удерживайте нажатыми  и  не менее 2 секунд.

Если Блокировка **активна** и Вы пытаетесь открыть меню 'Параметры', то на дисплее появится надпись «LOC». Вы сможете просматривать параметры, но не сможете их изменять. Для снятия Блокировки повторите операцию по ее активизации.

- \* При включении производится самотестирование индикаторов и дисплея; индикаторы и сегменты дисплея несколько раз помигивают для проверки их работоспособности.

## КНОПКИ И ИНДИКАТОРЫ

КНОПКИ	
	<p><b>Вверх / Разморозка</b>  <b>Короткое нажатие</b>                      Прокручивание элементов меню                      Увеличение изменяемого значения  <b>Удержание 5 секунд</b>                      Запуск ручной Разморозки</p>
	<p><b>Вниз</b>  <b>Короткое нажатие</b>                      Прокручивание элементов меню                      Уменьшение изменяемого значения</p>
	<p><b>Выход (ESC)/ Ожидание</b>  <b>Короткое нажатие</b>                      Возврат к предыдущему уровню меню                      Подтверждение нового значения  <b>Удержание 5 секунд</b>                      Запуск режима Ожидания и выход из него                      (без использования меню Функций)</p>
	<p><b>SET (Ввод)</b>  <b>Короткое нажатие</b>                      Отображение аварий (если активны)                      Открытие Основного меню  <b>Удержание 5 секунд</b>                      Открытие меню Программирования                      Подтверждение команд</p>

ИНДИКАТОРЫ	
	<p><b>Экономичная Рабочая точка</b>                      Мигает в режиме смещения Рабочей точки</p>
	<p><b>Компрессор</b>                      Горит: Компрессор включен                      Мигает: Идет отсчет задержки                      безопасного пуска.</p>
	<p><b>Разморозка</b>                      Горит: Идет автоматическая Разморозка                      Мигает: Идет ручная Разморозка</p>
	<p><b>Вентилятор</b>                      Горит: Вентилятор включен</p>
	<p><b>Авария</b>                      Горит: Имеется активная Авария                      Мигает: Авария принята, но все еще                      активна</p>
<b>AUX</b>	<p><b>Дополнительный выход</b>                      – зависит от модели</p>
<b>°C</b>	<p><b>Градусы Цельсия (°C)</b>                      Горит: измерение в °C (<b>dro</b> = 0)</p>
<b>°F</b>	<p><b>Градусы Фаренгейта (°F)</b>                      Горит: измерение в °F (<b>dro</b> = 1)</p>

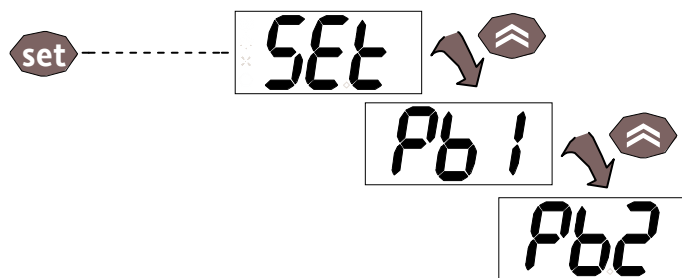
## ДОСТУП И РАБОТА С МЕНЮ

Ресурсы организованы в два меню, доступ к которому открывается коротким нажатием на кнопку **set** («Основное меню») или удержанием кнопки **set** более 5-ти секунд («Меню программирования»).

Если ни одна из кнопок не нажимается в течение 15 секунд (задержка) или была коротко нажата кнопка **⏏**, то последние изменения подтверждаются и осуществляется возврат к предыдущему дисплею (на уровень выше).

## ОСНОВНОЕ МЕНЮ

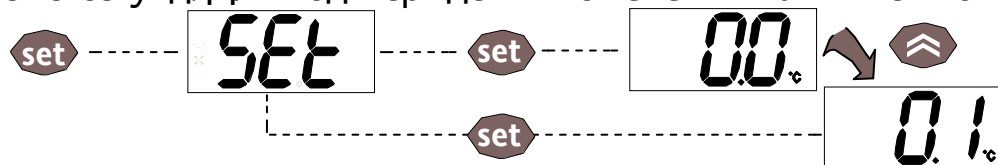
Доступ к «Основному» меню открывается коротким нажатием кнопки **set**. Если Аварий нет, то появится метка **SEt**. Используя кнопки **⏏** и **⏚** Вы можете пролистывать папки «Основного» меню, которое включает



- AL: папку аварий (*видима только при наличии аварий*);
  - SEt: папку Рабочей точки.
  - Pb1: папку датчика 1;
  - Pb2: папку датчика 2 \*\*;
  - dit: папку интервала между Разморозками;
  - dEt: папку продолжительности Разморозки;
  - dSt: папку температуры завершения Разморозки \*\*;
- (\*\* только модели ID971 и ID974)

**Задание Рабочей точки:** Для просмотра значения Рабочей точки коротко нажмите кнопку **set** на метке **SEt** меню.

На дисплее появится значение Рабочей точки. Для изменения значения Рабочей точки нажимайте кнопки **⏏** и **⏚** с паузой не более 15 секунд. Для подтверждения изменений нажмите кнопку **set**.



Изменение параметров разморозки **dit**, **dEt** и **dSt** выполняется в таком же порядке.

**Просмотр значений датчиков:** Если нажать **set** на метке меню **Pb1** или **Pb2\***, то появится значение этого датчика.

(\* метка **Pb2** имеется только в моделях с двумя датчиками: ID971 и ID974).

## ОСНОВНОЕ МЕНЮ / БЛОКИРОВАНИЕ ИЗМЕНЕНИЙ

Имеется возможность заблокировать клавиатуру прибора.

Для этого необходимо войти в «Основное» меню коротким нажатием кнопки **set** и затем удерживать две кнопки **⏪** и **⏩** нажатыми не менее 2 секунд или запрограммировать параметр **LOC** (папка с меткой **dis**).

Если клавиатура заблокирована, то Вы по-прежнему можете войти в «Основное» меню нажатием на **set** для просмотра Рабочей точки и параметров Разморозки, но редактировать их Вы не сможете.

Для снятия блокировки просто повторите процедуру, выполненную при ее активизации.

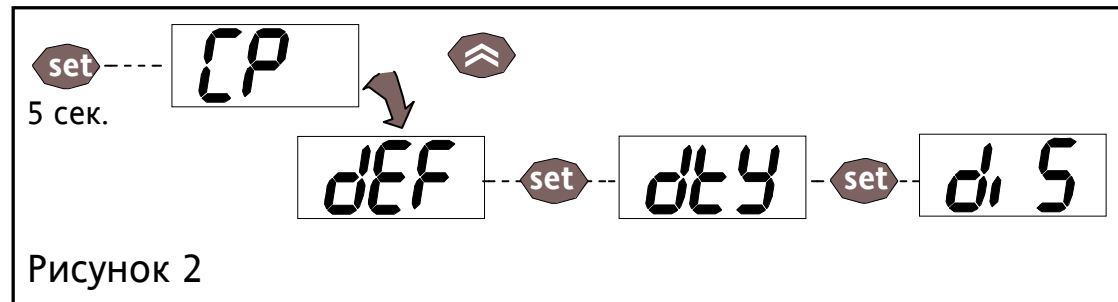
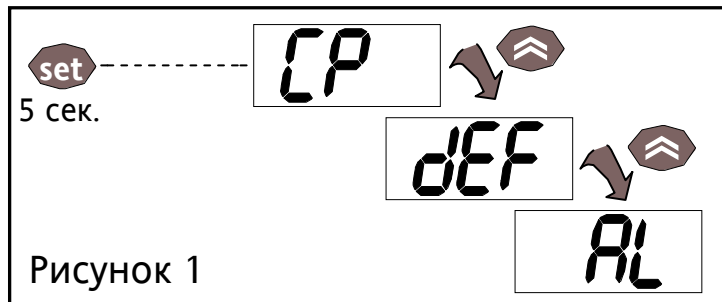
## МЕНЮ ПРОГРАММИРОВАНИЯ

Для получения доступа к меню «Программирования» удерживайте нажатой кнопку **set** не менее 5 секунд..

Если введен, то будет затребован пароль доступа PA1 (смотри раздел «ПАРОЛЬ»).

После правильного ввода пароля первой в меню «Программирования» появится метка компрессора **CP**.

Используя кнопки **⏪** и **⏩**, Вы можете пролистывать папки меню «Программирования» (Рисунок 1):



Перейдите на метку нужной Вам папки и для открытия ее нажмите коротко **set**. Теперь кнопками **⏪** и **⏩** Вы можете пролистывать параметры выбранной папки (в примере **DEF**, см. Рисунок 2).

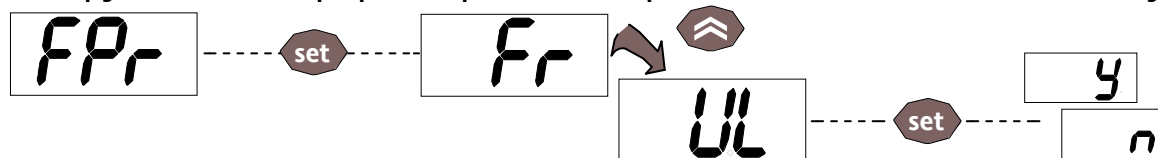
Перейдя с помощью стрелок на метку нужного параметра, нажмите **set** для его просмотра и редактирования.

Теперь кнопками **⏪** и **⏩** измените значение параметра и подтвердите изменения нажатием кнопки **set**.

**ПОМНИТЕ:** строго рекомендуется передернуть питание прибора после каждого изменения параметров конфигурации системы, что обеспечит правильную работу прибора с новыми настройками.

## КАРТОЧКА КОПИРОВАНИЯ

Карточка копирования (Copy Card) – это аксессуар подключаемый к TTL порту прибора для быстрого программирования параметров прибора (выгрузки их и последующей загрузки в один или несколько приборов того же типа). Операции выгрузки (UL) и форматирования карточки (Fr) выполняются следующим образом:



Папка **FPPr** включает команда для работы с Карточкой копирования. Нажмите кнопку **set** на метке папки для открытия меню функций. Выберите выполняемую функцию **⏶** и **⏷** (в примере **UL**). Нажмите **set** для выполнения операции. При успешном ее выполнении появится **y**, а при ошибке **n**.

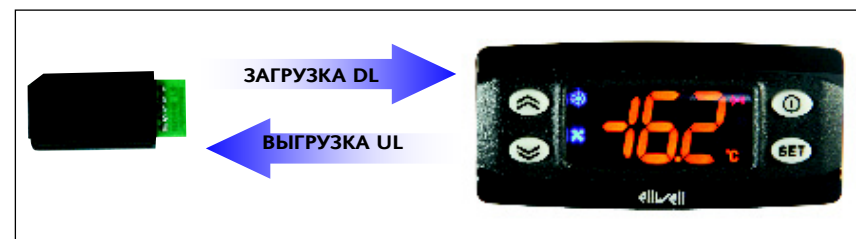
**Выгрузка (UL):** Эта функция позволяет выгружать параметры из прибора в карточку копирования.

**ВЫГРУЗКА (UPLOAD):** из Прибора **→** в Карточку копирования (Copy Card).

**Форматирование (Fr)** :Эта команда используется для форматирования Карточки копирования перед первым ее использованием или при переходе на другой тип приборов. **Внимание:** если на Карточке копирования хранились параметры, то при форматировании **Fr** все они будут удалены без возможности восстановления после выполнения форматирования.

### Загрузка с подачей питания:

Подключите Карточку копирования к обесточенному прибору. При включении прибора будет выполнена автоматическая загрузка параметров из Карточки копирования. По окончании тестирования индикаторов на дисплее появится **dLy** при успешном выполнении операции или **dLn** при ошибке.



**ЗАГРУЗКА (DOWNLOAD):** из Карточки копирования (Copy Card) **→** в Прибор.

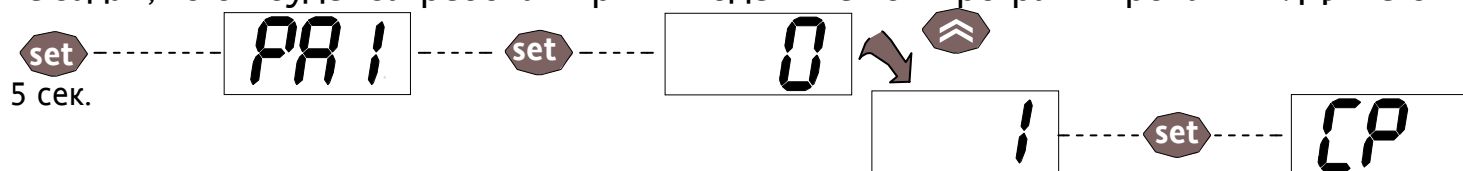
### ЗАМЕЧАНИЯ:

- после загрузки параметров прибор начинает работать с загруженным набором параметров.
- смотри папку **FPPr** в Таблице параметров и Описании параметров.

## ПАРОЛЬ

Пароль **PA1** защищает доступ к меню «Программирования». В стандартной конфигурации пароль отключен (значение =0). Для его активизации введите желаемое значение ( $\neq 0$ ) параметру **PA1** папки **diS** меню «Программирования».

Если пароль уже задан, то он будет затребован при входе в меню «Программирования». Для его ввода:



Если пароль не верен, то вновь появится метка **PA1** и Вам придется повторить его ввод заново.

## ЗАПУСК РАЗМОРОЗКИ ВРУЧНУЮ

Для ручного запуска цикла Разморозки удерживайте нажатой кнопку **set** не менее 5 секунд.

Если условий для Разморозки нет (например, не истекла задержка **OdO**  $\neq 0$  или в **моделях ID971 и ID974**: температура датчика испарителя **Pb2** выше температуры завершения Разморозки **dSt**), то дисплей мигнет 3 раза для указания Вам на то, что операция выполнена быть не может.

## ДИАГНОСТИКА

О наличии аварий сигнализируют зуммер (если имеется) и иконка аварии .

Для выключения зуммера (принятия аварии) коротко нажмите любую кнопку, иконка аварии начнет мигать.

**ПОМНИТЕ:** Если были заданы интервалы исключения и задержки регистрации аварий (смотри параметры папки **AL**), то до их истечения аварии регистрироваться не будут.

Неисправность датчика камеры (**Pb1**) сигнализируется появлением на дисплее метки **E1**.

**Модели ID971 и ID974:** Неисправность датчика испарителя (**Pb2**) сигнализируется появлением на дисплее метки **E2**.

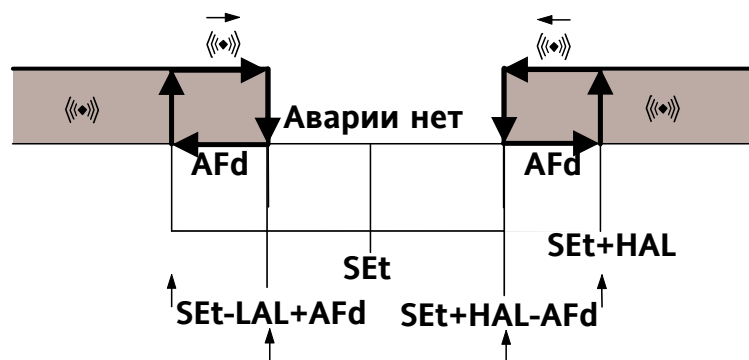


## АВАРИИ

Метка	Неисправность	Причина	Проявление	Действия по устранению
E1	Ошибка датчика <b>Pb1</b> (объем)	<ul style="list-style-type: none"> <li>значение вне допустимого рабочего диапазона</li> <li>датчик закорочен или оборван</li> </ul>	<ul style="list-style-type: none"> <li>На дисплее появляется метка <b>E2</b></li> <li>Загорается иконка аварии</li> <li>Аварии по пределам блокируются</li> <li>Компрессор работает по значению параметра <b>Ont</b> (&gt;0 – включен)</li> </ul>	<ul style="list-style-type: none"> <li>проверьте тип датчика (H00)</li> <li>проверьте подключение датчика</li> <li>замените неисправный датчик</li> </ul>
E2	Ошибка датчика <b>Pb2</b> (испаритель)	<ul style="list-style-type: none"> <li>значение вне допустимого рабочего диапазона</li> <li>датчик закорочен или оборван</li> </ul>	<ul style="list-style-type: none"> <li>На дисплее появляется метка <b>E2</b></li> <li>Загорается иконка аварии</li> <li>Разморозка завершается по времени (<b>dEt</b>)</li> <li>Вентилятор работает по запросу компрессора (вместе с ним)</li> </ul>	<ul style="list-style-type: none"> <li>проверьте тип датчика (H00)</li> <li>проверьте подключение датчика</li> <li>замените неисправный датчик</li> </ul>
АН1	Верхний предел по температуре датчика <b>Pb1</b>	<ul style="list-style-type: none"> <li>значение с <b>Pb1</b> &gt; <b>HAL</b> дольше времени "<b>tAO</b>". (смотри таблицу «Аварии по пределам»)</li> </ul>	<ul style="list-style-type: none"> <li>В папке аварий AL появляется метка <b>АН1</b></li> <li>Регулирование без изменений</li> </ul>	<ul style="list-style-type: none"> <li>Подождите пока температура с датчика <b>Pb1</b> не опустится ниже предела HAL на величину дифференциала <b>AFd</b></li> </ul>
AL1	Нижний предел по температуре датчика <b>Pb1</b>	<ul style="list-style-type: none"> <li>значение с <b>Pb1</b> &lt; <b>LAL</b> дольше времени "<b>tAO</b>". (смотри таблицу «Аварии по пределам»)</li> </ul>	<ul style="list-style-type: none"> <li>В папке аварий AL появляется метка <b>AL1</b></li> <li>Регулирование без изменений</li> </ul>	<ul style="list-style-type: none"> <li>Подождите пока температура с датчика <b>Pb1</b> не поднимется выше предела LAL на величину дифференциала <b>AFd</b></li> </ul>
EA	Внешняя авария	<ul style="list-style-type: none"> <li>Активизирован цифровой вход, настроенный как внешняя авария (смотри значения для <b>H11</b>)</li> </ul>	<ul style="list-style-type: none"> <li>В папке аварий AL появляется метка <b>EA</b></li> <li>Загорается иконка <b>аварии</b></li> <li>Регулирование блокируется. если <b>EAL=y</b></li> </ul>	<ul style="list-style-type: none"> <li>устраните причину срабатывания цифрового входа внешней аварии.</li> </ul>
Opd	Авария открытой двери	<ul style="list-style-type: none"> <li>Активизирован цифровой вход, настроенный как реле двери (смотри значения для <b>H11</b>) дольше времени <b>tdO</b></li> </ul>	<ul style="list-style-type: none"> <li>Во время отсчета <b>tdO</b> аварии по пределам блокируются, а по ее исчещению:                             <ul style="list-style-type: none"> <li>В папке аварий AL <b>появляется метка Opd</b></li> <li>Загорается иконка аварии</li> <li>Регулирование блокируется</li> </ul> </li> </ul>	<ul style="list-style-type: none"> <li>закройте дверь камеры</li> <li>аварии по пределам начнут обслуживаться по истечении задержки <b>OAO</b> после закрытия двери</li> </ul>

## АВАРИИ ПО ВЕРХНЕМУ И НИЖНЕМУ ПРЕДЕЛАМ

### Относительные аварийные пределы (Att=1)



Появление Аварии по нижнему пределу

$$\text{Темп. (Pb1)} \leq \text{SEt} + \text{LAL} \quad (\text{LAL} < 0 \text{ и только}^*)$$

Появление Аварии по верхнему пределу

$$\text{Темп. (Pb1)} \geq \text{SEt} + \text{HAL} \quad (\text{HAL} > 0 \text{ и только}^{**})$$

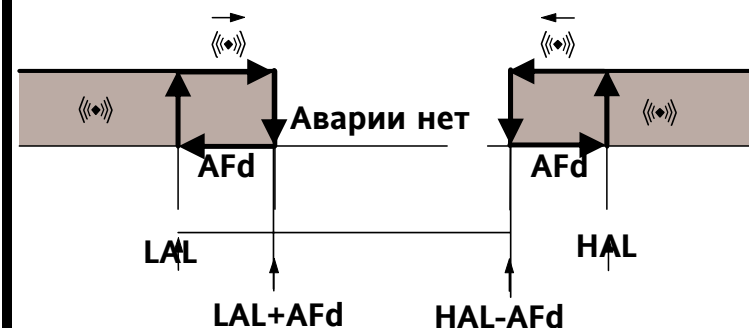
Снятие Аварии по нижнему пределу

$$\begin{aligned} &\text{Темп. (Pb1)} \geq \text{SEt} + \text{LAL} + \text{AFd} \text{ или} \\ &\text{Темп. (Pb1)} \geq \text{SEt} - |\text{LAL}| + \text{AFd} \quad (\text{LAL} < 0^*) \end{aligned}$$

Снятие Аварии по верхнему пределу

$$\text{Темп. (Pb1)} \leq \text{SEt} + \text{HAL} - \text{AFd}, \quad (\text{HAL} > 0^{**})$$

### Абсолютные аварийные пределы (Att=0)



$$\text{Темп. (Pb1)} \leq \text{LAL} \quad (\text{LAL с учетом знака})$$

$$\text{Темп. (Pb1)} \geq \text{HAL} \quad (\text{HAL с учетом знака})$$

$$\text{Темп. (Pb1)} \geq \text{LAL} + \text{AFd}$$

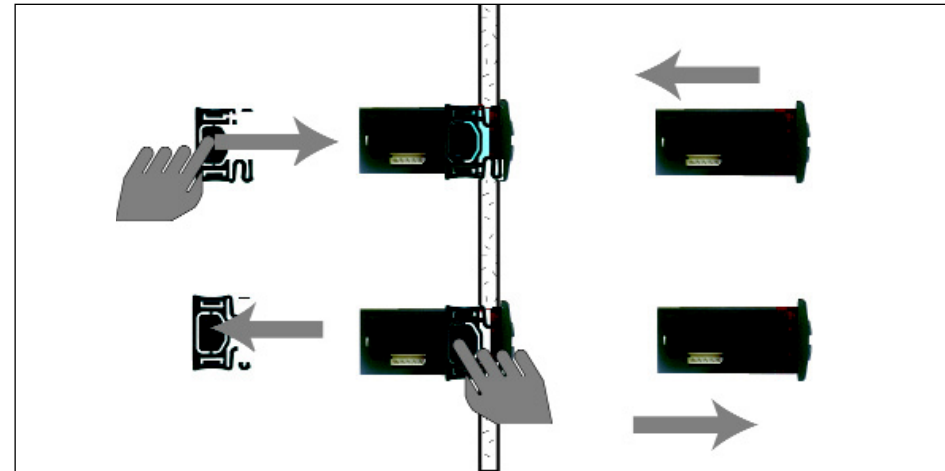
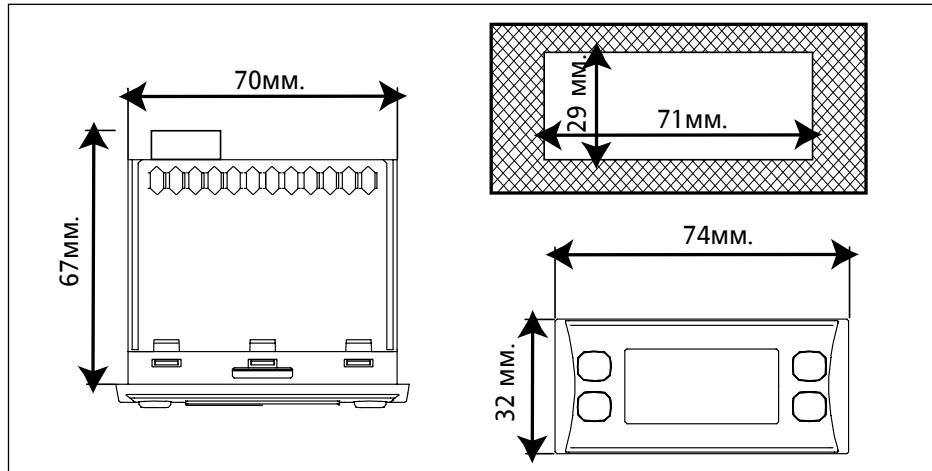
$$\text{Темп. (Pb1)} \leq \text{HAL} - \text{AFd}$$

\* т.к. LAL отрицателен, то  $\text{SEt} + \text{LAL} < \text{SEt}$

\*\* т.к. HAL положителен, то  $\text{SEt} + \text{HAL} > \text{SEt}$

## МЕХАНИЧЕСКАЯ УСТАНОВКА

Прибор разработан для установки на панель. Прорежьте в панели отверстие 29x71 мм, установите в него прибор и закрепите его поставляемыми фиксаторами. Не устанавливайте прибор во влажных и загрязненных местах, он предусматривает эксплуатацию в местах с обычным уровнем загрязнения. Обеспечьте доступ воздуха к вентиляционным отверстиям прибора.



## ЭЛЕКТРОПОДКЛЮЧЕНИЕ

**Внимание! Никогда не производите электрические подключения на запитанном приборе.**

Для электрических подключений прибор имеет винтовые терминалы под кабели сечением до 2,5 мм<sup>2</sup> (для силовых подключений один провод на клемму). Нагрузочная способность клемм указана на этикетке. В модели ID 974 с импульсным источником питания имеется только одно незапитанное реле. Не превышайте допустимых токов нагрузки, для более мощных нагрузок используйте соответствующие контакторы. Убедитесь в соответствии используемого источника питания указанному на этикетке. Для версии с питанием от 12В должен использоваться защищенный трансформатор и предохранитель на 250 мА. Датчики неполярные и их можно удлинять двухжильным кабелем (помните, что удлинение кабелей снижает электромагнитную устойчивость прибора, поэтому уделяйте особое внимание прокладке кабелей). Кабели датчиков, источника питания и шины ТТЛ должны быть разнесены с силовыми кабелями.

## УСЛОВИЯ ИСПОЛЬЗОВАНИЯ

### Правила использования

Для обеспечения безопасной эксплуатации прибор должен быть установлен и использован в соответствии с инструкцией, в частности, при нормальных условиях, части прибора, находящиеся под опасным напряжением, должны быть недоступны. Прибор должен быть адекватно защищен от воздействий воды и пыли, доступ к нему должен осуществляться только с применением специального инструмента (за исключением передней панели).

Прибор идеально приспособлен для использования в холодильном оборудовании домашнего и коммерческого применения и был протестирован в соответствии с Европейскими стандартами безопасности.

Прибор классифицирован следующим образом:

- по конструкции: автоматический электронный прибор управления с независимым монтажом
- по характеристикам автоматического функционирования: управляющее устройство типа 1В
- по категории и структуре программного обеспечения: прибор класса А.

### Ограничения использования

Запрещается любое применение, отличное от разрешенного. Необходимо отметить, что контакты реле функционального типа и могут повреждаться (отказывать), поэтому все защитные устройства, предусмотренные стандартом или подсказанные здравым смыслом должны устанавливаться вне прибора.

## ОТВЕТСТВЕННОСТЬ И РИСКИ

Фирма ELIWELL CONTROLS SRL не несет ответственности за ущерб, нанесенный в результате:

- монтажа / эксплуатации, отличных от предусмотренных и, в частности, отличных от требований безопасности, предусмотренных нормами и приведенных в настоящем документе;
- применения на щитах, не обеспечивающих соответствующую защиту от электрического удара, воды и пыли после завершения монтажа;
- применения на щитах с доступом к опасным частям без использования инструмента;
- вскрытия и/или внесения изменений в изделие;
- применение на щитах (панелях), не отвечающих действующим стандартам и требованиям.

## ОТКЛОНЕНИЕ ОТВЕТСТВЕННОСТИ

Данная публикация является исключительной собственностью фирмы ELIWELL CONTROLS SRL, которая категорически запрещает воспроизводить и распространять ее без ясного на то разрешения ELIWELL CONTROLS SRL. Хотя разработке данного документа уделялось большое внимание, ни ELIWELL CONTROLS SRL, ни его сотрудники, ни торговые представители не несут ответственности за последствия его использования. ELIWELL CONTROLS SRL оставляет за собой право вносить любое изменение эстетического или функционального характера, без какого бы то предупреждения.

## ТЕХНИЧЕСКИЕ ДАННЫЕ

### Механические Характеристики

Защита передней панели:	IP65.
Корпус:	пластик PC+ABS UL94 V-0, поликарбонатное стекло, термопластичные кнопки.
Размеры:	лицевая панель 74x32 мм, глубина 59 мм. (не включая блоки терминалов).
Установка:	на панель в отверстие 71x29 мм (+0.2/-0.1 мм).
Клеммы:	винтовые зажимы под кабель сечением до 2,5 мм <sup>2</sup>
Разъемы:	разъем TTL порта для подключения к карточке копирования Copy Card
Температура:	рабочая: -5 ... +55 °C - при хранении: -30 ... +85 °C
Влажность:	рабочая и при хранении: 10...90 % RH (без конденсата).

### Электрические характеристики

Источник питания:	230 В~ (+10% / -15%) 50/60 Гц Потребление: до 3Вт
Диапазон индикации:	NTC: -50.0°C ... +110°C; PTC: -55.0°C ... +140°C (на дисплее с 3 цифрами и знаком)
Точность:	Better than 0.5% of full-scale +1 digit.
Разрешение:	0,1 °C.
Зуммер:	Имеется (зависит от модели прибора)
Аналоговые входы:	<b>ID961:</b> 1 вход NTC (по умолчанию) / PTC (программируется H00). <b>ID971 и ID974:</b> 2 входf NTC (по умолчанию) / PTC (программируются H00).
Цифровой вход:	1 свободный от напряжения вход («сухой контакт»)

## Электрические характеристики (продолжение)

Цифровые выходы:	<b>ID961:</b>	1 реле Компрессора: IEC 60730-1 UL60730	15(2)A максимум 250 В~ 1 л.с. (8FLA - 48LRA) макс. 240 В~
	<b>ID971:</b>	1 реле Разморозки: Н.Р. 8(3)А – Н..З. 6(3)А максимум 250 В~ 1 реле Компрессора: IEC 60730-1 UL60730	15(2)A максимум 250 В~ 1 Нр (8FLA - 48LRA) макс. 240 В~
	<b>ID974:</b>	1 реле Разморозки: Н.Р. 8(3)А – Н..З. 6(3)А максимум 250 В~ 1 реле Компрессора: IEC 60730-1 UL60730	8(3)А максимум 250 В~ 1/2 л.с. (5FLA - 29LRA) макс. 240 В~
		1 реле Вентилятора: 5(2)А максимум 250 В~	

## Стандарты

Электромагнитная совместимость: Прибор соответствует Директиве 2004/108/ЕС и соответствующему стандарту EN 60730-2-9

Безопасность: Прибор соответствует Директиве 2006/95/ЕС и соответствующему стандарту EN 60730-2-9

Пищевая безвредность: Прибор соответствует стандарту EN 13485 следующим образом:

- применим в хранилищах
- климатически диапазон А
- измерительный класс 1 в диапазоне от -35°C до 25°C (\*)

(\* **е при использовании NTC датчиков Eliwell**)

Добровольная маркировка/сертификация: ENEC/UL (смотри этикетку прибора).

Классификация: функционально (не по безопасности) прибор для интегрирования в изделие.

**ЗАМЕЧАНИЕ 1: передерните питание прибора после изменения типа датчика NTC/PTC (парам. Н00).**

**ЗАМЕЧАНИЕ 2: проверяйте тип источника питания по этикетке прибора; для уточнения нагрузочной способности реле и уровня источника питания обращайтесь в отделы продаж.**

**ВНИМАНИЕ:** Технические данные данного документа, касающиеся измерений (диапазон, точность, разрешение и т.д.) относятся к самому прибору а не к его комплектующим, таким как датчики.

Это означает, что ошибки датчиков должны складываться с ошибками прибора.

## ТАБЛИЦА ПАРАМЕТРОВ (ОПИСАНИЯ)

ПАР.	ОПИСАНИЕ
<u>SEt</u>	<b>SEt</b> Point. Рабочая точка температуры (выключения компрессора).
<b>УПРАВЛЕНИЕ КОМПРЕССОРОМ (папка с меткой “CP”)</b>	
<u>diF</u>	<b>diFferential</b> . Дифференциал включения компрессора. Компрессор выключается при достижении датчиком (с учетом подстроек) Рабочей точки и выключается при повышении температуры до значения Рабочей точки плюс Дифференциал. Помните, что значение 0 не допускается.
<u>HSE</u>	<b>Higher SEt</b> . Максимально возможное значение рабочей точки (HSE>LSE, см. ниже).
<u>LSE</u>	<b>Lower SEt</b> . Минимально возможное значение рабочей точки (LSE<HSE, см. выше)
<u>OSP</u>	<b>Offset Set Point</b> . Смещение рабочей точки (Set+OSP) в случае перехода на экономичную рабочую точку.
<u>dOd</u>	<b>digital (input) Open door</b> Блокировка компрессора цифровым входом реле двери ( <b>H11=±4</b> ) на время открытия двери (с учетом установленных задержек): <b>n</b> – не блокировать, <b>y</b> - блокировать.
<b>ЗАЩИТА КОМПРЕССОРА (папка с меткой “CP”)</b>	
<u>Ont</u>	<b>On time (compressor)</b> . Время включенного состояния компрессора при отказе датчика Pb1. если <b>Ont=0</b> , то компрессор постоянно выключен, а если <b>Ont&gt;0</b> , то постоянно включен
<u>dOn</u>	<b>delay (at) On compressor</b> . Задержка от запроса терморегулятора на включение компрессора до включ. реле.
<u>dOF</u>	<b>delay (after power) OFF</b> . Минимальная пауза в работе компрессора, т.е. от выключения компрессора до его последующего безопасного включения
<u>dbi</u>	<b>delay between power-on</b> . Минимальное время между двумя безопасными последовательными пусками компрессора (от предыдущего пуска до следующего).
<u>OdO (!)</u>	<b>delay Output (from power)</b> . Задержка времени до активизации любого из выходов прибора с момента его включения в сеть или после восстановления прерванного питания
<b>УПРАВЛЕНИЕ РАЗМОРОЗКОЙ (папка с меткой “dEF”)</b>	
<u>dty</u>	<b>defrost type</b> . Тип разморозки <b>0</b> = электрическая, т.е. включается ТЭН (если используется), а компрессор выключается <b>1</b> = реверсивный цикл (горячим газом) – включается реверсивный клапан и компрессор <b>2</b> = свободный режим, т.е. включается ТЭН (если используется), а компрессор по-прежнему работает по <b>Pb1</b>

<u>dit</u>	<u>defrost interval time.</u> Интервал между последовательными запусками разморозки (если =0 – нет Разморозки).
<u>dCt</u>	<u>defrost Counting type.</u> Выбор метода отсчета интервала между разморозками. <b>0</b> = часы работы компрессора (метод DIGIFROST®): Суммируется ТОЛЬКО наработка компрессора. <b>1</b> = реальное время – время работы прибора: подсчет идет, пока включен прибор, и запускается заново с каждым включением прибора или восстановлением питания после его прерывания. <b>2</b> = остановка компрессора. При каждой остановке компрессора запускается разморозка в соответствии с параметром <b>dt</b> ( <b>dt</b> =1 при <b>dCt</b> =2 не допускается), <b>dit</b> игнорируется.
<u>dOH</u>	<u>defrost Offset Hour.</u> Задержка времени первого включения разморозки от включения прибора.
<u>dEt</u>	<u>defrost Endurance time.</u> Максимальная длительность разморозки (т.е. если <b>Pb2</b> < <b>dSt</b> или датчика нет)
<u>dSt</u>	<u>defrost Stop temperature.</u> Температура окончания разморозки. (определяется по датчику <b>Pb2</b> )
<u>dPO</u>	<u>defrost (at) Power On.</u> Запрос на включение разморозки при включении прибора (если значение с датчика <b>Pb2</b> разрешает операцию). <b>y</b> = да, запустить Разморозку; <b>n</b> = нет, не надо. Учитывается задержка <b>dOH</b>
<b>УПРАВЛЕНИЕ ВЕНТИЛЯТОРОМ ИСПАРИТЕЛЯ (папка с меткой “FAn”)</b>	
<u>FSt</u>	<u>Fan Stop temperature.</u> Температура испарителя (с <b>Pb2</b> ), при превышении которой вентилятор выключается
<u>FAd</u>	<u>FAn differential.</u> Дифференциал включения вентилятора (выключение при <b>FSt</b> и включение при <b>FSt-FAd</b> )
<u>Fdt</u>	<u>Fan delay time.</u> Задержка включения вентилятора после окончания цикла разморозки.
<u>dt</u>	<u>drainage time.</u> Время дренажа или стекания капель (ТЭН выключен, а компрессор не включен)
<u>dFd</u>	<u>defrost Fan disable.</u> Блокирование вентилятора при Разморозке; <b>y</b> =да, выключается; <b>n</b> =нет, работает
<u>FCO</u>	<u>Fan Compressor OFF.</u> Позволяет выбрать режим работы вентилятора при выключенном компрессоре: <b>y</b> = вентилятор включен(термостатирован по датчику испарителя <b>Pb2</b> , см. пар. <b>FSt</b> и <b>FAd</b> ), <b>n</b> = вентилятор выключен; <b>dc</b> = не используется
<u>Fod</u>	<u>Fan open door.</u> Работа вентилятора при открытии двери. <b>n</b> = нет, выключается; <b>y</b> = да, работает как обычно.



<b>АВАРИИ (папка с меткой “AL”)</b>	
Att	Режим параметров <b>HAL</b> и <b>LAL</b> , <b>0</b> = абсолютные значения температуры, <b>1</b> = относительное (сумма с <b>SEt</b> ).
AFd	<b>Alarm Fan differential</b> . Температурный дифференциал снятия аварийного сигнала.
HAL	<b>Higher ALarm</b> . Верхний аварийный предел. Значение температуры (абсолютное или относительное – см. Att), при превышении которого фиксируется авария. (см. диаграмму аварий по пределам)
LAL	<b>Lower ALarm</b> . Нижний аварийный предел. Значение температуры (абсолютное или относительное – см. Att), при снижении ниже которой фиксируется авария. (см. диаграмму аварий по пределам)
PAO	<b>Power-on Alarm Override</b> . Задержка фиксации аварий после включения прибора или прерывания питания.
dAO	<b>defrost Alarm Override</b> . Задержка фиксации аварий по температурным пределам после разморозки
OAO	Задержка фиксации аварий по температурным пределам после закрытия двери (Цифровой вход).
tdO	<b>time out door Open</b> . Задержка фиксации аварии открытия двери после активизации цифрового входа.
tAO	<b>temperature Alarm Override</b> . Задержка фиксации аварий по температурным пределам.
EAL	<b>External Alarm Lock</b> . Блокирование нагрузок при внешней аварии: <b>n</b> = не блокировать, <b>y</b> = блокировать.
<b>ДИСПЛЕЙ (папка с меткой “diS”)</b>	
LOC	<b>LOCK</b> . Блокировка клавиатуры. Можно просматривать параметры «Основного» меню, но не менять их. Вы можете войти в режим программирования и снять блокировку. <b>y</b> = да, блокировать; <b>n</b> = нет, не блокировать
PA1	<b>PAssword 1</b> . Пароль 1. Ключ доступа (если не 0) к параметрам меню «Программирования».
ndt	<b>number display type</b> . Наличие десятичной точки на дисплее: <b>y</b> = да, имеется; <b>n</b> = нет, отсутствует.
CA1	<b>CAlibration 1</b> . Калибровка 1. Подстройка датчика <b>Pb1</b> (значение суммируется со считанным значением).
CA2	<b>CAlibration 2</b> . Калибровка 2. Подстройка датчика <b>Pb2</b> (значение суммируется со считанным значением).
ddl	<b>defrost display Lock</b> . Режим индикации при Разморозке: <b>0</b> = показ температуры, измеряемой датчиком камеры, как и в обычном режиме; <b>1</b> = показ температуры момента начала разморозки <u>до достижения установленной Рабочей точки</u> . <b>2</b> = отражается метка <b>deF</b> до последующего <u>достижения установленной Рабочей точки</u> ..
dro	<b>display read-out</b> . Выбор единицы измерения температуры, отображаемой на дисплее: <b>0</b> = °C, <b>1</b> = °F. <b>Помните, что при переключении этого параметра автопересчета температурных параметров не происходит, и Вы сами должны ввести верные значения. SEt=10°C превратиться в SEt=10°F.</b>

---

**КОНФИГУРИРОВАНИЕ (папка с меткой "CnF")**

---

H00 (!)	Выбор типа датчика: <b>0</b> = PTC (1 кОм при 25°C), <b>1</b> = NTC (10 кОм при 25°C) – по умолчанию NTC	
H08	Состояние прибора в режим ожидания: <b>0</b> = выключен только дисплей, нагрузки активны; <b>1</b> = дисплей включен и нагрузки заблокированы; <b>2</b> = дисплей выключен и нагрузки заблокированы.	
H11	Назначение/полярность цифрового входа D.I. $\pm 1$ = запуск цикла ручной разморозки; $\pm 2$ = смещение Рабочей точки(SEt+OSP); $\pm 3$ = значение не используется;	<b>0</b> = вход не используется $\pm 4$ = реле двери; $\pm 5$ = внешняя авария; $\pm 6$ = переход в режим ожидания (смотри H08)
<b>ЗАМЕЧАНИЕ: при положительных значениях с замыканием входа функция активизируется, а при отрицательных, наоборот, функция активизируется при размыкании входа.</b>		
H25	Активизация аварийного зуммера: <b>0</b> =не активен, <b>4</b> =активен, <b>1, 2, 3, 5</b> и <b>6</b> =значения не используется.	
H42	Наличие датчика испарителя: <b>n</b> – нет, отсутствует; <b>y</b> – да, имеется	
reL	reLease firmware. Версия прибора (параметр только для чтения).	
tAb	tAble of parameters. Зарезервирован (параметр только для чтения).	

---

**ФУНКЦИИ КАРТОЧКИ КОПИРОВАНИЯ (COPY CARD) (папка с меткой "Fpr")**

---

UL	Up Load. Выгрузить – передача данных из прибора на карточку Copy Card (прибор → карточка).
Fr	Format. Форматировать - форматирование карточки под данный тип прибора со стиранием всех данных.

**ПОМНИТЕ: функция "Fr" (форматирования карточки копирования) уничтожает все имевшиеся ранее на ней данные. Отменить данную функцию нельзя (данные не восстанавливаются).**

**(!) ВНИМАНИЕ!**

- При изменении одного из параметров, помеченных знаком (!) необходимо передернуть питание прибора для обеспечения его нормальной работы с новыми настройками.
- Строго рекомендуется передергивать питание после любых изменений параметров прибора.

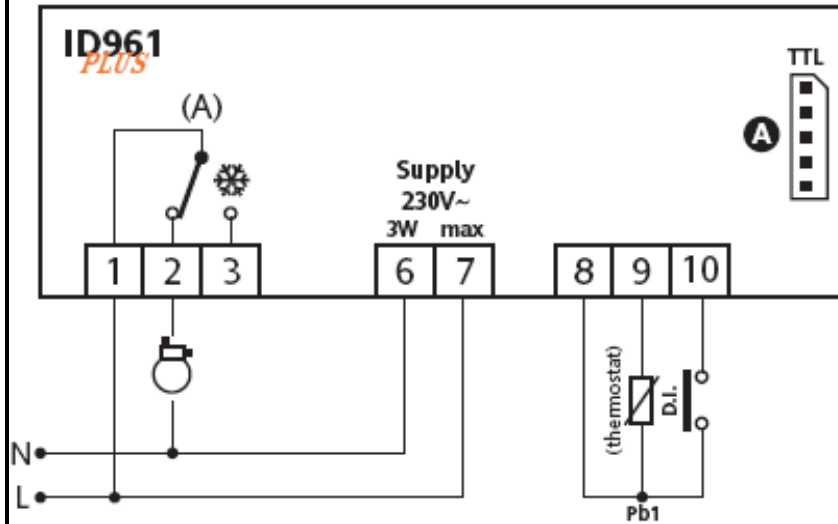
**ТАБЛИЦА ПАРАМЕТРОВ (ИСХОДНЫЕ ЗНАЧЕНИЯ)**

	Параметр	ID 961		ID 971		ID 974		Един. измер.
		Диапазон	Исходное	Диапазон	Исходное	Диапазон	Исходное	
<b>CP</b>	SEt	-50,0...99,0	0,0	-50,0...99,0	0,0	-50,0...99,0	0,0	°C/°F
	diF	+0,1...+30,0	2,0	+0,1...+30,0	2,0	+0,1...+30,0	2,0	°C/°F
	HSE	LSE...+302	99,0	LSE...+302	99,0	LSE...+302	99,0	°C/°F
	LSE	-58,0...HSE	-50,0	-58,0...HSE	-50,0	-58,0...HSE	-50,0	°C/°F
	OSP	-30,0...+30,0	0,0	-30,0...+30,0	0,0	-30,0...+30,0	0,0	°C/°F
	dOd	n/y	n	n/y	n	n/y	ns	flag
	Ont	0...250	0	0...250	0	0...250	0	min
	dOn	0...250	0	0...250	0	0...250	0	sec
	dOF	0...250	0	0...250	0	0...250	0	min
	dbi	0...250	0	0...250	0	0...250	0	min
	OdO	0...250	0	0...250	0	0...250	0	min
<b>dEF</b>	dtY	----	----	0/1/2	0	0/1/2	0	flag
	dit	0...250	6	0...250	6	0...250	6	hours
	dCt	0/1/2	1	0/1/2	1	0/1/2	1	flag
	dOH	0...59	0	0...59	0	0...59	0	min
	dEt	1...250	30	1...250	30	1...250	30	min
	dSt	----	----	-50,0...+150	8,0	-50,0...+150	8,0	°C/°F
	dPO	n/y	n	n/y	n	n/y	n	flag
<b>FAn</b>	FSt	----	----	----	----	-50,0...+150	2,0	°C/°F
	FAd	----	----	----	----	+1,0...+50,0	2,0	°C/°F
	Fdt	----	----	----	----	0...250	0	min
	dt	----	----	----	----	0...250	0	min
	dFd	----	----	----	----	n/y	y	flag
	FCO	----	----	----	----	n/y/dc	n	flag
	Fod	----	----	----	----	n/y	n	flag

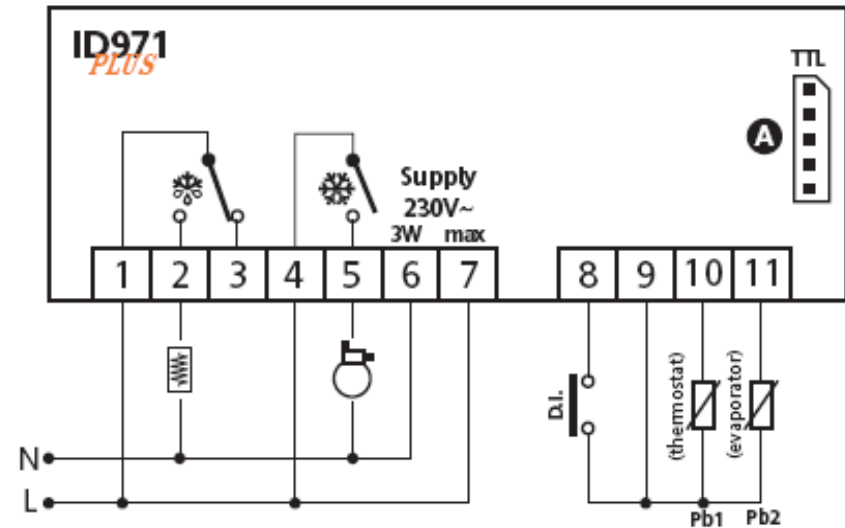
	Параметр	ID 961		ID 971		ID 974		Един. измер.
		Диапазон	Исходное	Диапазон	Исходное	Диапазон	Исходное	
AL	Att	0/1	1	0/1	1	0/1	1	flag
	AFd	+1,0...+50,0	2,0	+1,0...+50,0	2,0	+1,0...+50,0	2,0	°C/°F
	HAL	LAL...+150,0	+50,0	LAL...+150,0	+50,0	LAL...+150,0	+50,0	°C/°F
	LAL	-50,0...HAL	-50,0	-50,0...HAL	-50,0	-50,0...HAL	-50,0	°C/°F
	PAO	0...10	0	0...10	0	0...10	0	hours
	dAO	0...999	0	0...999	0	0...999	0	min
	OAO	0...10	0	0...10	0	0...10	0	hours
	tdO	0...250	0	0...250	0	0...250	0	min
	tAO	0...250	0	0...250	0	0...250	0	min
	EAL	n/y	n	n/y	n	n/y	n	flag
dis	LOC	n/y	n	n/y	n	n/y	n	flag
	PA1	0...250	0	0...250	0	0...250	0	num
	ndt	n/y	y	n/y	y	n/y	y	flag
	CA1	-12,0...+12,0	0,0	-12,0...+12,0	0,0	-12,0...+12,0	0,0	°C/°F
	CA2	-----	-----	-12,0...+12,0	0,0	-12,0...+12,0	0,0	°C/°F
	ddL	0/1/2	1	0/1/2	1	0/1/2	1	num
	dro	0/1	0	0/1	0	0/1	0	flag
CnF	H00	0/1	1	0/1	1	0/1	1	flag
	H08	0/1/2	2	0/1/2	2	0/1/2	2	num
	H11	-6...+6	0	-6...+6	0	-6...+6	0	num
	H25	-----	-----	-----	-----	0...6	4	num
	H42	-----	-----	n/y	y	n/y	y	flag
	rEL	/	/	/	/	/	/	/
	tAb	/	/	/	/	/	/	/
FPr	UL	/	/	/	/	/	/	/
	Fr	/	/	/	/	/	/	/

## СХЕМЫ ПОДКЛЮЧЕНИЯ

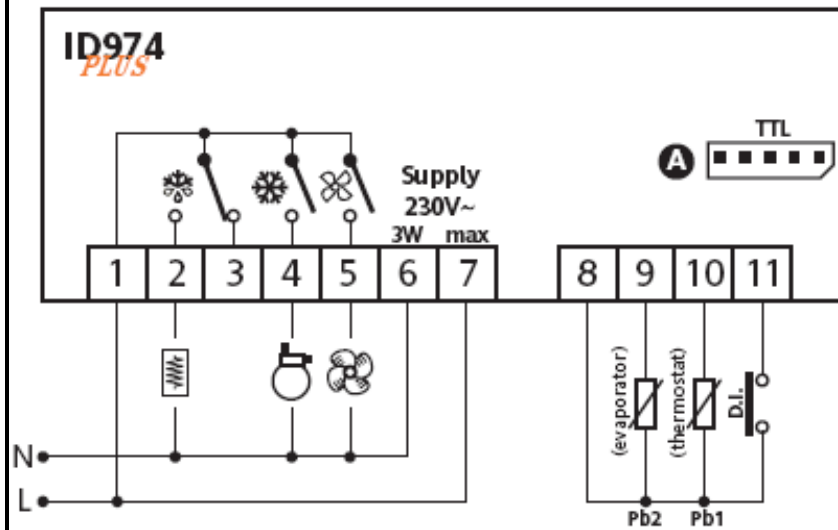
### ID961



### ID971



### ID974



### ОБОЗНАЧЕНИЯ НА СХЕМАХ

	реле разморозки
	реле компрессора
	реле вентилятора
N-L	нейтраль и линия источника питания
	TTL порт для карточки копирования
Supply 230V~ (thermostat) (evaporator) D.I.	Источник питания 230В~ (термостат) (испаритель) Цифровой вход



## **Eliwell Controls s.r.l.**

Via dell'Industria, 15 • Z.I. Paludi

32010 Pieve d'Alpago (BL) ITALY

Telephone.....+39 0437 986 111

Facsimile .....+39 0437 989 066

**www.eliwell.it**

### **Technical Customer Support:**

Technical helpline .+39 0437 986 300

E-mail: techsuppeliwell@invensyscontrols.com

### **Sales**

Telephone..+39 0437 986 100 (Italy)

.....+39 0437 986 200 (other countries)

E-mail: .....saleseliwell@invensyscontrols.com

© **Eliwell Controls s.r.l. 2008 All rights reserved.**

**Invensys Controls Europe**

**An Invensys Company**

## **Московский офис**

Нагатинская ул. 2/2

2-й подъезд, 3-й этаж

115230 Москва РОССИЯ

тел./факс (499) 611 79 75

тел./факс (499) 611 78 29

оптовые закупки:

michael@mosinv.ru

техконсультации:

leonid@mosinv.ru