

Compresseur / Compressor
Code tension / Voltage code : G

CAJ9510T

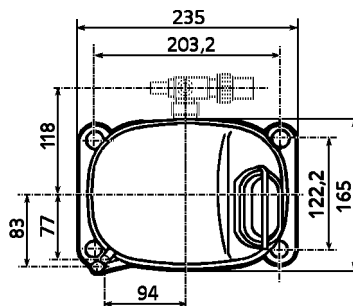
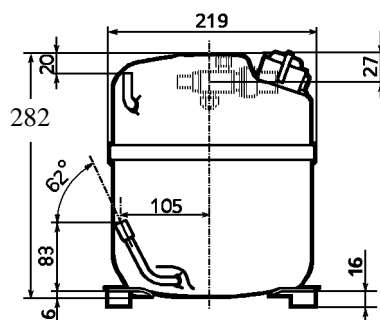
Froid commercial et industriel positif (MHP)
Commercial & industrial applications (MHBP)

208-220V / 50Hz - 1~

R22

N° 234ET-G - ind c

Conditions <i>Conditions</i>	fréquence <i>frequency</i>	Prod frigorifique nominale / <i>nominal refrigerating capacity</i>			Puis. sonore <i>Sound level</i>
		Watts	Kcal/h	BTU/h	
EN 12900*	50 Hz	1332	1146	4542	ISO 3745 / ISO 3743-1
Cecomaf	50 Hz	2203			61 dBA



Cylindrée / *Displacement* : 18.3 cm³
Poids net / *Net weight* : 21.7 Kg
Charge en huile / *Oil charge* : 887 cm³
Type d'huile / *Oil type* : Alkylbenzène /
Détente / *Expansion device* : Capillaire/Détendeur
Capillary/Exp° valve
Refroidissement / *Cooling* : Ventilé / *Forced*

Résistance à 20° C / *Windings resistances at 20° C*
Phase princ. / *Main Winding* : 2.1 Ohms
aux. / *Auxiliary Winding* : 9.7 Ohms

Intensité / *Current*
nom. / *Rated current RLA* : 5 A
max. / *Max current* : 8.2 A
dém. / *Start current LRA* : 30 A

Ap. Electrique / *Electrical equipment* : CSR

Protecteur / *Overload* : MRA38088
Temporisation / *Time check* : 2.8s - 5.2s / 27.5 A
T° ouverture / *Opening temp.* : 105° C
fermeture / *Closing temp.* : 57° C
Option / *optional* : T0419

Relais potentiel / *Potential relay* : RVA4AP**
enclenchement / *Pick up* : 300/328V
déclenchement / *Drop out* : 60/121V
Option / *optional* : 3ARR3*6D*

Condensateur dém. / *Start capacitor* : 88 µF / 330 V
Condensateur Perm. / *Run capacitor* : 15 µF / 400 V

* EN 12900: T° cond.+45°C / T° évap. -10°C / T° gas aspirés. +20°C /
Sous refroidissement. OK
* EN 12900 : Cond. T° +45°C / Evap. T° -10°C / Return gas T° +20°C /
Subcooling. OK

Pour conduites Ø ext / *For tubing O.D.*

Aspiration <i>Suction</i>	Refoulement <i>Discharge</i>	Charge <i>Process</i>
15.9 (5/8")	7.9 (5/16")	6.35 (1/4")

Les caractéristiques données dans cette fiche technique peuvent évoluer sans avis préalable, avec les améliorations que 'TECUMSEH EUROPE' entend toujours apporter à sa production.
'TECUMSEH EUROPE', in a constant endeavour to improve its products reserves the right to change any information contained in this leaflet without prior warning.



L'UNITE
HERMETIQUE



Tecumseh

CAJ9510T	Tension G : 208 - 220V 1~ 50 Hz	R22	N°234ET-G	Ind c
-----------------	---------------------------------	-----	-----------	-------

Les performances sont données dans les **conditions EN 12900** :
 Gaz aspirés : 20°C
 Sous refroidissement : 0°K

The performance data are in **EN 12900 conditions** :
 Return gas : 20°C
 Subcooling : 0°K

50 Hz R22											
4 T condensation	5 T évaporation	(°C)	-25	-20	-15	-10	-5	0	5	10	15
30	1 P frigorifique	(W)	802	1027	1300	1628	2021	2487	3035	3672	4409
	2 P absorbée	(W)	519	568	613	655	692	727	759	788	815
	3 I absorbée	(A)	2.87	3.07	3.26	3.43	3.58	3.71	3.83	3.93	4.01
40	1 P frigorifique	(W)	694	899	1142	1431	1775	2184	2664	3225	3876
	2 P absorbée	(W)	547	610	669	724	774	821	865	905	942
	3 I absorbée	(A)	2.93	3.22	3.48	3.73	3.97	4.18	4.38	4.56	4.72
50	1 P frigorifique	(W)		767	982	1234	1532	1885	2300	2787	3354
	2 P absorbée	(W)		642	718	790	856	918	977	1031	1082
	3 I absorbée	(A)		3.34	3.69	4.02	4.33	4.63	4.91	5.17	5.41
60	1 P frigorifique	(W)			824	1040	1294	1592	1945	2359	2844
	2 P absorbée	(W)			757	848	934	1015	1091	1163	1231
	3 I absorbée	(A)			3.86	4.28	4.67	5.05	5.41	5.75	6.07

1 = refrigerating capacity 2 = watt input 3 = current 4 = condensing temperature 5 = evaporating temperature

Nota : Les caractéristiques données dans cette fiche technique peuvent évoluer sans avis préalable, avec les améliorations que "TECUMSEH EUROPE" entend toujours apporter à sa production.

Note : "TECUMSEH EUROPE", in a constant endeavour to improve its products reserves the right to change any information contained in this leaflet without prior warning.