



Compressor
Voltage Code : T

TAG4568Z

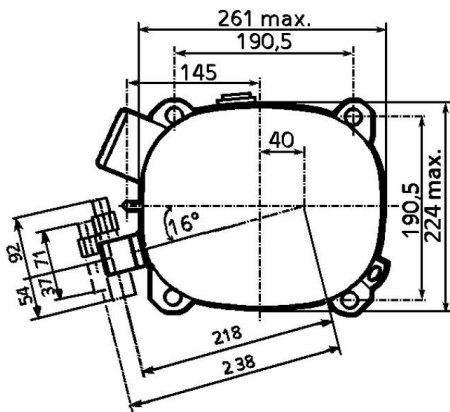
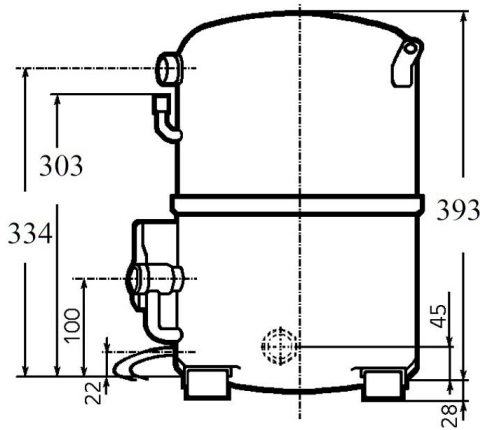
High Temp. Commercial (HP)

400V 3~ 50Hz / 440V 3~ 60 Hz

R452A / R404A / R449A

AGB4568ZTZ

Conditions	Frequency	Nominal Cooling Capacity		Sound Power ISO3745 / ISO 3743-1
		Watts	BTU/h	
EN12900 / R452A	50 Hz / 60 Hz	14515 / 17516	49496 / 59730	81 dBA
EN12900 / R404A	50 Hz / 60 Hz	14444 / 17438	49253 / 59463	81 dBA
EN12900 / R449A	50 Hz / 60 Hz	14873 / 17945	50717 / 61193	81 dBA



Displacement (cc)	124.4
Net Weight (Kg)	47.2
Oil Quantity (cc)	1960.0
Oil Type	Polyolester
Expansion Device	Capillary_Tube/Expansion_Valve
Cooling	Fan
Main Winding (Ohm)	2.6
Current	
RLA (A)	10.3 10.8
MCC (A)	17.8 17.5
LRA (A)	56 58
Electrical Equipment	TRI
Overload	Interne
Refrigerating connection for OD	
Suction Tube	28.6 (1"1/8)
Discharge Tube	15.9 (5/8")
Process Tube	6.35 (1/4")

* EN12900 : T°Cond. 50.0°C / T°Evap. 5.0°C / T°Return gas temp.. 20.0°C
T°Subcooling. 0.0K

Certificates :

Note : Tecumseh reserves the right to change information contained in this document without notification.



Tecumseh

TAG4568Z	Tension T : 400V 3~ 50Hz / 440V 3~ 60 Hz
-----------------	---

Les performances sont données dans les conditions EN12900 :	Gaz aspirés :	20.0 °C
Condition Dew	Sous refroidissement :	0.0 K
The performance data are in EN12900 conditions :	Return gas :	20.0 °C
Dew Condition	Subcooling :	0.0 K

50 Hz R452A											
											N°2150
4 T condensation	5 T évaporation	(°C)	-25	-20	-15	-10	-5	0	5	10	15
30	1 P frigorifique	(Watt)	4918	6648	8654	11001	13751	16957	20667	24924	29763
	2 P absorbée	(W)	2576	2972	3340	3700	4074	4482	4945	5483	6116
	3 I absorbée	(A)	4.72	5.26	5.78	6.28	6.77	7.26	7.74	8.22	8.70
40	1 P frigorifique	(Watt)		5276	7058	9129	11547	14367	17634	21384	25645
	2 P absorbée	(W)		2986	3467	3915	4350	4792	5264	5784	6375
	3 I absorbée	(A)		5.22	5.89	6.54	7.18	7.82	8.45	9.08	9.71
50	1 P frigorifique	(Watt)			5423	7205	9282	11705	14515	17743	21408
	2 P absorbée	(W)			3460	4054	4610	5148	5688	6251	6858
	3 I absorbée	(A)			5.85	6.66	7.47	8.26	9.05	9.84	10.6
60	1 P frigorifique	(Watt)				5198	6921	8931	11264	13943	16975
	2 P absorbée	(W)				4023	4759	5451	6120	6786	7469
	3 I absorbée	(A)				6.59	7.56	8.53	9.49	10.4	11.4

60 Hz R452A											
											N°2150
4 T condensation	5 T évaporation	(°C)	-25	-20	-15	-10	-5	0	5	10	15
30	1 P frigorifique	(Watt)	6032	8135	10696	13638	16888	20379	24046	27825	31659
	2 P absorbée	(W)	3199	3781	4326	4851	5371	5901	6455	7050	7701
	3 I absorbée	(A)	5.36	6.11	6.86	7.59	8.33	9.07	9.82	10.6	11.4
40	1 P frigorifique	(Watt)		6591	8737	11322	14267	17495	20932	24509	28158
	2 P absorbée	(W)		3772	4456	5098	5711	6311	6913	7533	8186
	3 I absorbée	(A)		6.05	6.95	7.84	8.73	9.62	10.5	11.4	12.4
50	1 P frigorifique	(Watt)			6830	8966	11517	14394	17516	20802	24172
	2 P absorbée	(W)			4380	5196	5960	6689	7397	8100	8812
	3 I absorbée	(A)			6.87	7.93	8.98	10.0	11.1	12.2	13.3
60	1 P frigorifique	(Watt)				6358	8428	10870	13588	16486	19470
	2 P absorbée	(W)				4986	5961	6876	7748	8592	9422
	3 I absorbée	(A)				7.79	9.02	10.2	11.5	12.7	14.0

1 = cooling capacity 2 = power input 3 = current 4 = condensing temperature 5 = evaporating temperature

Nota : Tecumseh se réserve le droit de modifier les informations contenues dans ce document sans préavis.

Note : Tecumseh reserves the right to change information contained in this document without notification.

© 2018 Tecumseh Products Company
All rights reserved



Tecumseh

TAG4568Z	Tension T : 400V 3~ 50Hz / 440V 3~ 60 Hz
-----------------	---

Les performances sont données dans les conditions EN12900 :	Gaz aspirés :	20.0 °C
Condition Dew	Sous refroidissement :	0.0 K
The performance data are in EN12900 conditions :	Return gas :	20.0 °C
Dew Condition	Subcooling :	0.0 K

50 Hz R404A											
											N°227JU-T
4 T condensation	5 T évaporation	(°C)	-25	-20	-15	-10	-5	0	5	10	15
30	1 P frigorifique	(Watt)	5428	7159	9193	11574	14348	17558	21248	25463	30248
	2 P absorbée	(W)	2748	3147	3523	3895	4284	4707	5186	5739	6385
	3 I absorbée	(A)	5.04	5.57	6.09	6.61	7.12	7.62	8.12	8.60	9.08
40	1 P frigorifique	(Watt)	4015	5606	7425	9519	11931	14705	17887	21520	25649
	2 P absorbée	(W)	2674	3205	3686	4135	4573	5018	5491	6011	6597
	3 I absorbée	(A)	4.93	5.60	6.26	6.91	7.55	8.19	8.82	9.44	10.0
50	1 P frigorifique	(Watt)		4049	5639	7429	9463	11787	14444	17478	20935
	2 P absorbée	(W)		3101	3742	4325	4868	5392	5916	6459	7041
	3 I absorbée	(A)		5.53	6.32	7.11	7.88	8.65	9.41	10.2	10.9
60	1 P frigorifique	(Watt)			3857	5327	6969	8825	10941	13362	16131
	2 P absorbée	(W)			3627	4399	5105	5764	6395	7018	7653
	3 I absorbée	(A)			6.28	7.20	8.11	9.02	9.91	10.8	11.7

60 Hz R404A											
											N°227JU-T
4 T condensation	5 T évaporation	(°C)	-25	-20	-15	-10	-5	0	5	10	15
30	1 P frigorifique	(Watt)	6649	8787	11375	14337	17599	21088	24729	28446	32167
	2 P absorbée	(W)	3412	4004	4564	5107	5647	6197	6770	7380	8040
	3 I absorbée	(A)	5.72	6.47	7.23	7.99	8.76	9.53	10.3	11.1	11.9
40	1 P frigorifique	(Watt)	5277	7007	9208	11807	14728	17897	21239	24682	28149
	2 P absorbée	(W)	3304	4048	4737	5385	6004	6609	7213	7829	8472
	3 I absorbée	(A)	5.61	6.50	7.39	8.28	9.18	10.1	11.0	11.9	12.8
50	1 P frigorifique	(Watt)		5381	7103	9244	11730	14486	17438	20511	23632
	2 P absorbée	(W)		3866	4737	5541	6294	7007	7694	8370	9048
	3 I absorbée	(A)		6.41	7.43	8.45	9.48	10.5	11.5	12.6	13.6
60	1 P frigorifique	(Watt)			4952	6542	8499	10749	13216	15828	18508
	2 P absorbée	(W)			4443	5458	6396	7271	8096	8884	9650
	3 I absorbée	(A)			7.36	8.52	9.68	10.8	12.0	13.2	14.3

1 = cooling capacity 2 = power input 3 = current 4 = condensing temperature 5 = evaporating temperature

Nota : Tecumseh se réserve le droit de modifier les informations contenues dans ce document sans préavis.
Note : Tecumseh reserves the right to change information contained in this document without notification.

© 2018 Tecumseh Products Company
All rights reserved



Tecumseh

TAG4568Z	Tension T : 400V 3~ 50Hz / 440V 3~ 60 Hz
-----------------	---

Les performances sont données dans les conditions EN12900 :	Gaz aspirés :	20.0 °C
Condition Dew	Sous refroidissement :	0.0 K
The performance data are in EN12900 conditions :	Return gas :	20.0 °C
Dew Condition	Subcooling :	0.0 K

50 Hz R449A (*)											
											N°2266
4 T condensation	5 T évaporation	(°C)	-25	-20	-15	-10	-5	0	5	10	15
30	1 P frigorifique	(Watt)	4141	5844	7860	10262	13123	16507	20474	25081	30377
	2 P absorbée	(W)	2330	2637	2956	3296	3662	4062	4502	4989	5530
	3 I absorbée	(A)	4.27	4.67	5.11	5.59	6.08	6.58	7.05	7.48	7.86
40	1 P frigorifique	(Watt)		4682	6468	8590	11117	14113	17637	21740	26466
	2 P absorbée	(W)		2765	3140	3526	3932	4364	4828	5332	5883
	3 I absorbée	(A)		4.83	5.33	5.89	6.49	7.12	7.75	8.37	8.96
50	1 P frigorifique	(Watt)			5079	6939	9150	11777	14873	18487	22654
	2 P absorbée	(W)			3288	3749	4221	4711	5227	5774	6361
	3 I absorbée	(A)			5.55	6.16	6.84	7.56	8.32	9.09	9.86
60	1 P frigorifique	(Watt)				5291	7205	9478	12161	15296	18910
	2 P absorbée	(W)				3942	4508	5084	5677	6295	6945
	3 I absorbée	(A)				6.45	7.16	7.95	8.80	9.69	10.6

60 Hz R449A (*)											
											N°2266
4 T condensation	5 T évaporation	(°C)	-25	-20	-15	-10	-5	0	5	10	15
30	1 P frigorifique	(Watt)	5083	7141	9712	12727	16124	19840	23816	27994	32317
	2 P absorbée	(W)	2894	3353	3830	4322	4828	5347	5876	6415	6963
	3 I absorbée	(A)	4.85	5.42	6.07	6.76	7.49	8.22	8.94	9.63	10.3
40	1 P frigorifique	(Watt)		5845	7999	10654	13740	17189	20935	24914	29061
	2 P absorbée	(W)		3492	4035	4593	5164	5747	6341	6944	7555
	3 I absorbée	(A)		5.61	6.29	7.06	7.89	8.76	9.65	10.5	11.4
50	1 P frigorifique	(Watt)			6397	8634	11355	14483	17945	21669	25583
	2 P absorbée	(W)			4162	4803	5457	6122	6798	7482	8174
	3 I absorbée	(A)			6.53	7.33	8.22	9.19	10.2	11.2	12.3
60	1 P frigorifique	(Watt)				6476	8781	11538	14665	18079	21697
	2 P absorbée	(W)				4893	5647	6412	7187	7970	8760
	3 I absorbée	(A)				7.63	8.54	9.56	10.7	11.8	13.0

1 = cooling capacity 2 = power input 3 = current 4 = condensing temperature 5 = evaporating temperature

(*) Veuillez vous référer strictement aux Recommandations d'Utilisation et Bulletins Marketing Tecumseh du fait de la température de reflux élevée pour les applications LBP.
 (*) Due to very high discharge temperature especially on LBP conditions, please strictly refer to Tecumseh Guidelines & Marketing Bulletin when using this refrigerant.

Nota : Tecumseh se réserve le droit de modifier les informations contenues dans ce document sans préavis.
Note : Tecumseh reserves the right to change information contained in this document without notification.

© 2018 Tecumseh Products Company
All rights reserved