

Пользователь йй

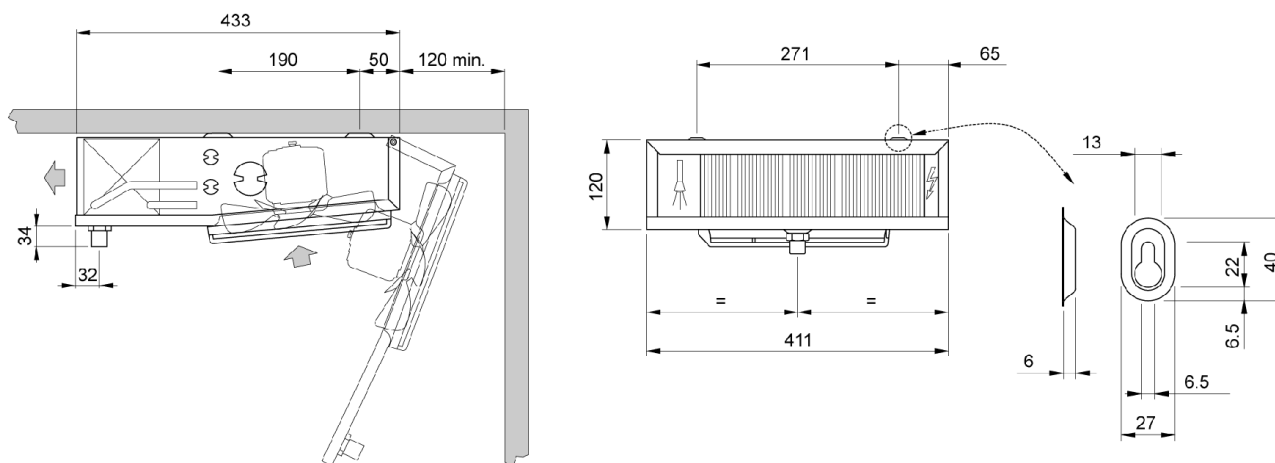
06.08.2015

Capacita	kW	0,240		
Температура в камере	°C	0	Температура испарения	°C -8,0
TD1	°C	8,0	Хладагент	R404A
Minimo numero di unita in cella		1		

Теплообменник	Стандарт	Корпус	Стандарт
Питание вентилятора	Стандарт	Тип вентилятора	Стандарт
Оттайка	Электрический		

Выбранная модель: 1 x EVS 40 ED

Мощность	kW	0,291	Запас мощности	%	21,1
TD1	°C	6,9	Сумм поток воздуха	m3/h	290



Вес	kg	4,000			
Внешняя поверхность	m2	0,14	Внутренняя поверхность	m2	1,58
Входное подсоединение		10 mm	Выходное подсоединение		10 mm
Мощность цикла	dm3	0,33	Расстояние между ламелями	mm	3.5 / 7
Нагнетательное подсоединение		1/2" GAS			

Оттайка	ED	Электрический	Электрический	Watt	480
---------	----	---------------	---------------	------	-----

Вентилятор	n.	1	Диаметр	mm	200
Поток воздуха	m3/h	290	Выброс воздуха	m	3,0
Питание	V	Standard	Скорость вентилятора	rpm	1300
Общая поглощение	A	0,35	Суммарная мощность	Watt	53
Сумм Pwr.S.Lev. 10 m.	dB(A)	32			