

Compresseur / Compressor
Code tension / Voltage code : T

TAJ4519T

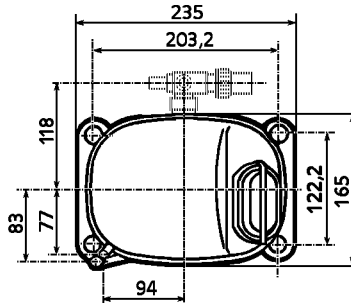
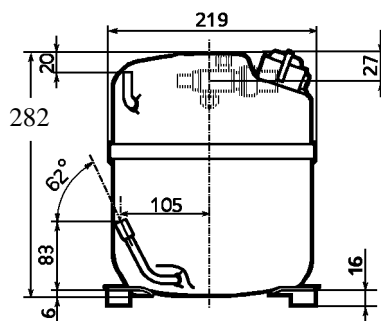
Froid commercial et industriel positif (HP)
Commercial & industrial application (HBP)

400-440V / 50-60Hz - 3~

R22

N° 234SU-T - ind c

| Conditions <i>Conditions</i> | fréquence <i>frequency</i> | Prod frigorifique nominale / <i>nominal refrigerating capacity</i> | | | Puis. sonore <i>Sound level</i> |
|---------------------------------|-------------------------------|--|--------|-------|-------------------------------------|
| | | Watts | Kcal/h | BTU/h | |
| Standard | 50 Hz | 4738 | 4075 | 16157 | ISO 3745 / ISO 3743-1 71 dBA |
| Standard | 60 Hz | 5603 | 4819 | 19106 | |
| Cecomaf | 50 Hz | 4021 | | | |
| Cecomaf | 60 Hz | 4754 | | | |



Cylindrée / *Displacement* : 34.5 cm³
 Poids net / *Net weight* : 23 Kg
 Charge en huile / *Oil charge* : 887 cm³
 Type d'huile / *Oil type* : Minérale / *Mineral*
 Détente / *Expansion device* : Capillaire/Détendeur
Capillary/Exp° valve
 Refroidissement / *Cooling* : Ventilé / *Forced*

Résistance à 20° C / *Windings resistances at 20° C*
 Phases 1,2,3. / *Phase Nr 1,2,3* : 8.7 Ohms

Intensité / *Current*
 nom. / *Rated current RLA* : 3.5 / 3.6 A
 max. / *Max current* : 4.2 / 4.2 A
 dém. / *Start current LRA* : 22 / 23 A

Ap. Electrique / *Electrical equipment* : TRI

Protecteur / *Overload* : Interne / *Internal*

2 Protecteurs Ext. / *Ext. Protectors* : MRA38116
 Temporisation / *Time check* : 7.5s - 14s / 16.6 A
 T° ouverture / *Opening temp.* : 120° C
 fermeture / *Closing temp.* : 52° C
 Option / *optional* : T0800 / AE41PQ*

Pour conduites Æ ext / *For tubing O.D.*

| Aspiration <i>Suction</i> | Refoulement <i>Discharge</i> | Charge <i>Process</i> |
|------------------------------|---------------------------------|--------------------------|
| 15.9 (5/8") | 9.5 (3/8") | 6.35 (1/4") |

Les caractéristiques données dans cette fiche technique peuvent évoluer sans avis préalable, avec les améliorations que 'TECUMSEH EUROPE' entend toujours apporter à sa production.
 'TECUMSEH EUROPE', in a constant endeavour to improve its products reserves the right to change any information contained in this leaflet without prior warning.

