

Пользователь йй

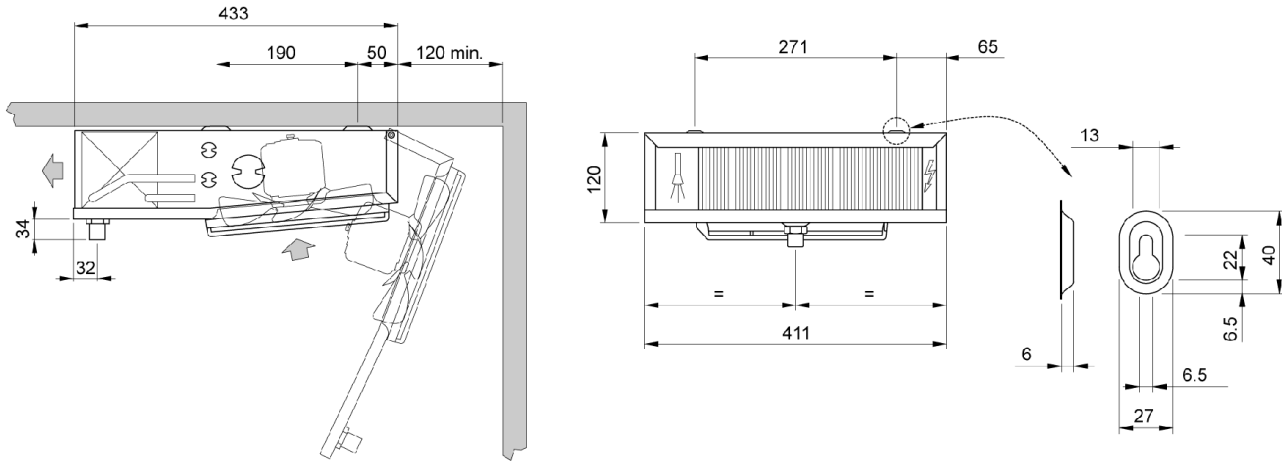
06.08.2015

Capacita	kW	0,330		
Температура в камере	°C	0	Температура испарения	°C -8,0
TD1	°C	8,0	Хладагент	R404A
Minimo numero di unita in cella		1		

Теплообменник	Стандарт	Корпус	Стандарт
Питание вентилятора	Стандарт	Тип вентилятора	Стандарт
Оттайка	Электрический		

Выбранная модель: 1 x EVS 60 ED

Мощность	kW	0,399	Запас мощности	% 21,1
TD1	°C	6,9	Сумм поток воздуха	m3/h 260



Вес	kg	4,600		
Внешняя поверхность	m2	0,21	Внутренняя поверхность	m2 2,60
Входное подсоединение		10 mm	Выходное подсоединение	10 mm
Мощность цикла	dm3	0,48	Расстояние между ламелями	mm 3.5 / 7
Нагнетательное подсоединение		1/2" GAS		

Оттайка	ED	Электрический	Электрический	Watt 480
---------	----	---------------	---------------	----------

Вентилятор	n.	1	Диаметр	mm 200
Поток воздуха	m3/h	260	Выброс воздуха	m 2,5
Питание	V	Standard	Скорость вентилятора	rpm 1300
Общая поглощение	A	0,35	Суммарная мощность	Watt 53
Сумм Pwr.S.Lev. 10 m.	dB(A)	32		