

Compresseur / *Compressor*  
Code tension / *Voltage code* : T

**TFH4540Z**

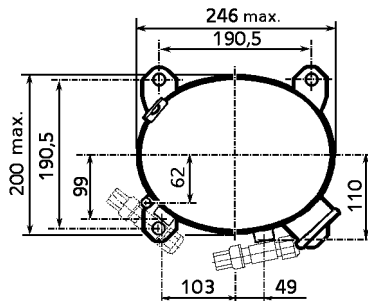
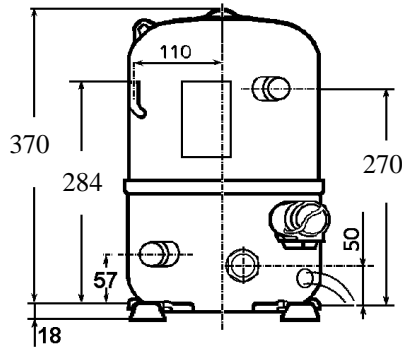
Froid commercial et industriel positif (HP)  
*Commercial & industrial application (HBP)*

400-440V / 50-60Hz - 3~

R404A

N° 226LU-T - ind b

Conditions <i>Conditions</i>	fréquence <i>frequency</i>	Prod frigorifique nominale / <i>nominal refrigerating capacity</i>			Puis. sonore <i>Sound level</i>
		Watts	Kcal/h	BTU/h	
Standard	50 Hz	9814	8440	33466	79 dBA
Standard	60 Hz	11538	9923	39345	
Cecomaf	50 Hz	8129			
Cecomaf	60 Hz	9570			



Cylindrée / *Displacement* : 74,25 cm<sup>3</sup>  
 Poids net / *Net weight* : 33 Kg  
 Charge en huile / *Oil charge* : 1480 cm<sup>3</sup>  
 Type d'huile / *Oil type* : P.O.E /  
 Détente / *Expansion device* : Capillaire/Détendeur  
*Capillary/Exp° valve*  
 Refroidissement / *Cooling* : Ventilé / *Forced*

Résistance à 20° C / *Windings resistances at 20° C*  
 Phases 1,2,3. / *Phase Nr 1,2,3* : 3,3 Ohms

Intensité / *Current*  
 nom. / *Rated current RLA* : 7,52 / 7,68 A  
 max. / *Max current* : 9,21 / 10,1 A  
 dém. / *Start current LRA* : 44 / 46 A

Ap. Electrique / *Electrical equipment* : TRI

Protecteur / *Overload*: Interne / *Internal*

Le compresseur est livré avec voyant d'huile et réchauffeur de carter.  
*Compressor is delivered with oil sight glass and crankcase heater.*

Pour conduites Ø ext / *For tubing O.D.*

Aspiration <i>Suction</i>	Refoulement <i>Discharge</i>	Charge <i>Process</i>
22,2 (7/8")	12,7 (1/2")	7,9 (5/16")



**L'UNITE  
HERMETIQUE**

# TFH4540Z

Tension T - 400V 50Hz/440V 60Hz

## R404A.

N° 226LU-T Ind b

Température ambiante : 35 °C  
Sous-refroidissement liquide : 8,5 K  
Sortie évap./gaz aspirés : 11 K

— : Courbes à 50 Hz  
- - - : Courbes à 60 Hz

Température de condensation

A: 40 °C  
B: 50 °C  
C: 54,5 °C  
D: 60 °C

