



### 1. Технические параметры

Модель		<b>BS-SH-S6L25-126E</b>
Номинальная мощность, Л.С/кВт		25/18,5
Объемная производительность, м <sup>3</sup> /ч 50Гц		126,8
Количество цилиндров/диаметр/ход, мм		6×ø75/75×55
Нагнетательный и всасывающий патрубки, мм	Нагнетательный вентиль	ø 35
	Всасывающий вентиль	ø 42
Заправка маслом, Л		4.75
Напряжение питания		380-420YY/3/50 440-480YY/3/60
Электрические параметры	MAX рабочий ток, А	45
	Ток заклиненного ротора, А	116/193
ТЭН подогрева картера 220В, Вт		140
Монтажные размеры LxB, мм		381x305
Метод смазки		Принудительная система смазки
Вес, Кг		233

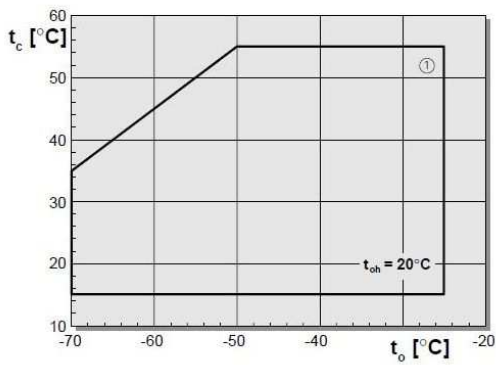
**2. Области применения  
при температуре всасываемого пара 20 °C**

BS-SH-S6L20-110E

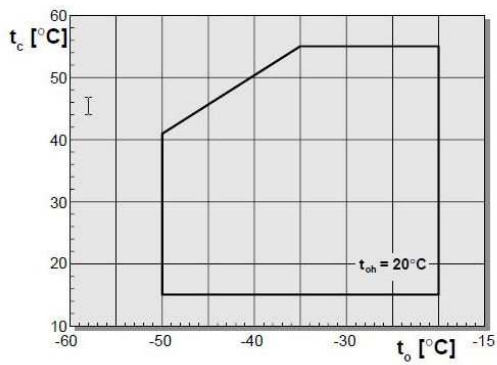
BS-SH-S6L25-126E

BS-SH-S6L30-151E

**R404A ■ R507A**



**R22**



t<sub>o</sub> Температура кипения, (°C)  
 t<sub>oh</sub> Температура всас. пара, (°C)  
 Δt<sub>oh</sub> Перегрев на всасывании, (K)  
 t<sub>c</sub> Температура конденсации, (°C)

Дополнительное охлаждение или макс температура вса. пара. 0°C  
 Дополнительное охлаждение  
 Дополнительное охлаждение и ограничение t-ры всас пара  
 Перегрев на всасывании >10K

### 3. Холодопроизводительность

Модель	Температура конденсации, °C	R22, Холодопроизводительность, Qo (Вт), Потребляемая мощность, Pe (кВт)															
		Температура кипения, °C															
		12.5	10	7.5	5	0	-5	-10	-15	-20	-25	-30	-35	-40	-45	-50	
BS-SH S6L20-110E	30	Qo									40800	34050	28150	22900	18320	14230	10540
		Pe									17.75	16.31	14.86	13.41	11.95	10.51	9.08
	40	Qo									39900	33400	27600	22450	17860	13700	9860
		Pe									20.21	18.51	16.81	15.10	13.40	11.70	10.00
	50	Qo									39100	32750	27100	22050	17470		
		Pe									22.66	20.67	18.70	16.72	14.70		

При температуре всасываемого пара 20°C, 50 Гц, без переохлаждения жидкости.

Дополнительное охлаждение за счет изменения положения всасывающего вентиля.

Дополнительное охлаждение или ограничение температуры всасываемого пара.

Дополнительное охлаждение + впрыск.

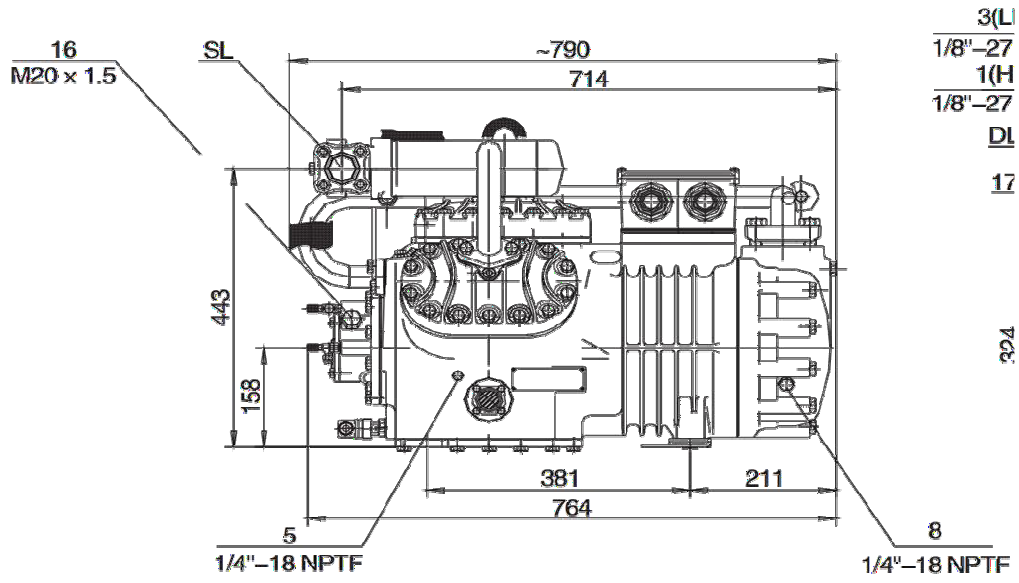
Модель	Температура конденсации, °C	R404A/R507A, Холодопроизводительность, Qo (Вт), Потребляемая мощность, Pe (кВт)																	
		Температура кипения, °C																	
		0	-5	-10	-15	-20	-25	-30	-35	-40	-45	-50	-55	-60	-65	-70			
BS-SH S6L20-110E	30	Qo								36200	31300	26600	22250	18220	14620	11480	8830	6630	4870
		Pe								18.84	17.27	15.71	14.16	12.65	11.19	9.80	8.49	7.29	6.20
	40	Qo									34900	30100	25500	21300	17420	14000	11040	8500	6350
		Pe									21.27	19.40	17.60	15.85	14.16	12.55	11.00	9.52	8.13
	50	Qo									33450	28750	24350	20350	16720	13490	10620		
		Pe									23.71	21.58	19.35	17.56	15.67	13.85	12.10		

При температуре всасываемого пара 20°C, 50 Гц, без переохлаждения жидкости

Дополнительное охлаждение или ограничение температуры всасываемого пара.

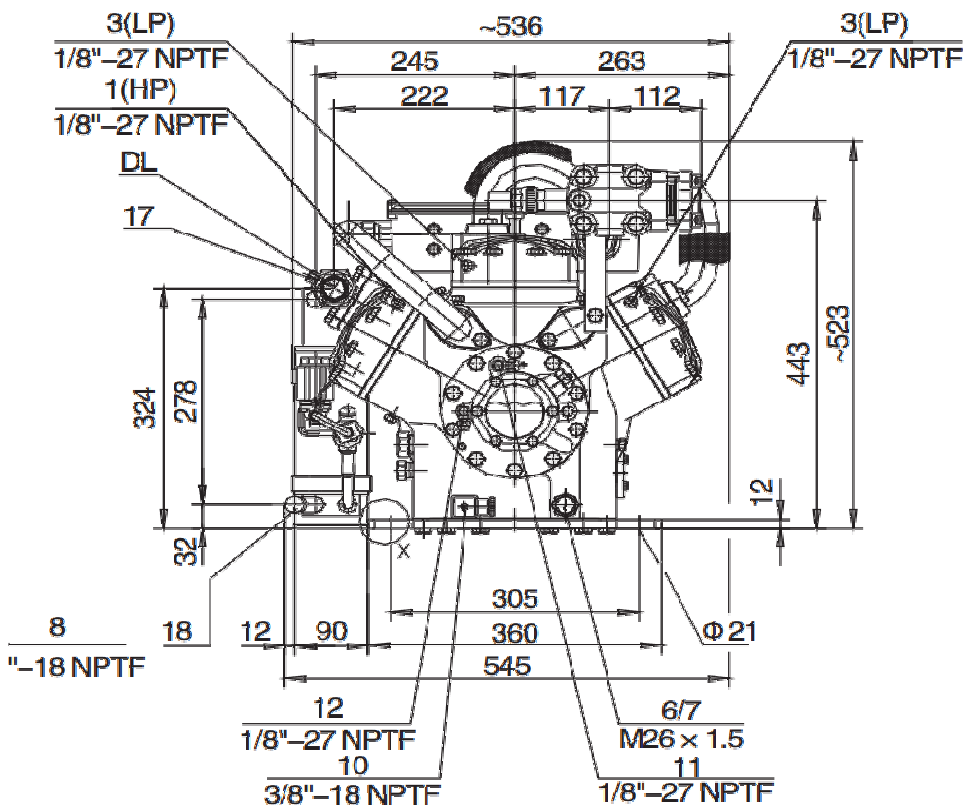
Дополнительное охлаждение + впрыск

#### 4. Чертеж компрессора



$3(L)$   
 $1/8''-27$   
 $1(H)$   
 $1/8''-27$   
 $DL$   
 $17$

$324$



$8$   
 $1/8''-18$  NPTF

$12$   
 $1/8''-27$  NPTF  
 $10$   
 $3/8''-18$  NPTF

$6/7$   
 $M26 \times 1.5$   
 $11$   
 $1/8''-27$  NPTF