

Si-2750

ПОРШНЕВОЙ НАСОС



Новый дизайн с запатентованной технологией Sauermann

Новое поколение модели Si-2750 с высокой производительностью для кондиционеров мощностью до **20 кВт**. Запатентованная поршневая технология Sauermann® разработана специально для отвода конденсата из систем кондиционирования. Модель Si-2750 особенно надежная и тихая, не зависимо от количества удаляемого конденсата.

Преимущества



• « Sauermann inside » : Новая запатентованная поршневая технология

- **Увеличенная производительность**
- **Специальная поршневая технология** - насос способен удалить мелкие твердые загрязнения попадающие из воздуха в конденсат
- **Проверенная надежность**



• Низкий уровень шума

- Уровень шума в рабочем режиме: **20 дБА** измеренно в независимой лаборатории.
- Мощность кондиционера и количество удаляемого конденсата не влияет на уровень шума в рабочем режиме насоса.
- **Новые монтажные крепежи специально разработаны с повышенной шумоизоляцией и для удобного монтажа насоса.**



• Новый дизайн : упрощенный монтаж

- **Компактный дизайн.**
- Инновативные крепежи позволяют установить насос в вертикальном положении на потолке или на дренажной трубе а также разработанны для настенного монтажа.
- **Съемный электрический штекер** - упрощает установку и дальнейший техосмотр насоса.

• Экономия энергии

Высокая производительность насоса позволяет снизить время рабочего режима и сэкономить электроэнергию.

Комплектация



- Поршневой насос
- Антивибрационные крепежи
- Электрический кабель 1,5м с двумя беспотенциальными контактами для аварийных сигналов
- 6 кабельных стяжек, 2,5 x 100мм
- Поплавковый датчик (SI2958, 1.5м кабель)
- Монтажный набор для поплавкового датчика:
 - Резиновый угольный патрубок 90° Øвнутр.15 x 60мм
 - Воздухоотводчик Øвнутр 4 x 75 мм
 - Монтажная рейка
 - Самоклеющаяся лента.

Применения

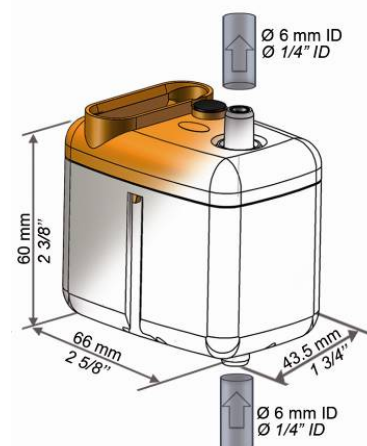
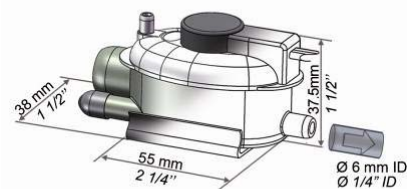
Для кондиционеров до 20 кВт :

- Настенные кондиционеры
- Потолочные кондиционеры
- Канальные устройства
- Фанкойлы



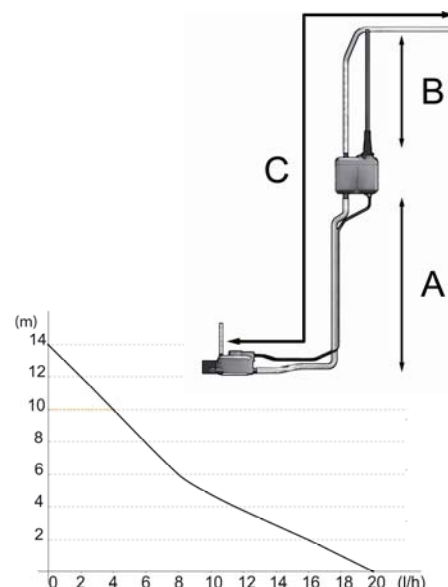
Техническая спецификация

Макс. производительность	20 л/ч
Макс. всасывание	3 м
Макс. напор (при 4 л/ч)	10 м
Макс. напор (при 0 л/ч)	14 м
Уровень шума на расстоянии 1м согласно нормативу EN ISO 3744 (Измерено в акустической лаборатории LNE, насос наполнен водой)	20 дБА
Уровень шума насоса в установках на расстоянии 1м: (Измерено в акустической лаборатории Saueermann, насос наполнен водой)	≤ 27 дБА
Электропитание	230 В ~ 50/60 Гц - 14 Вт
Степень изоляции	<input type="checkbox"/> двойная изоляция)
Уровни обнаружения	ВКЛ: 16мм, ВЫКЛ: 11мм, АВАРИЯ: 19мм
Аварийный переключатель	размыкатель 8 А резистивной нагрузки - 250 В
Защита от перегрева	90°C (с автоматической перезагрузкой)
Соотношение циклов рабочего режима	30%: 3s ON – 7s OFF
Степень защиты	IP20
Стандарт безопасности	CE
RoHS директива	Соответствие
DEEE директива	Соответствие
Упаковка	0.41кг – длина 112 x ширина 91 x высота 91 мм
Упаковочная единица	25 шт



фактическая производительность (л/ч)

		Длина трубы при Øвнутр. 6 мм (1/4") - (C)			
Высота всасывания (A)	Высота удаления(B)	5 м	10 м	20 м	30 м
0 м	0 м	20	19	18	17
	2 м	16	15	14	13,5
	4 м	11,5	11	10,5	10
	6 м		8,5	7,5	6,5
	8 м		6	5	4
1 м	0 м	14	13	12	11
	2 м	11	10	9	8
	4 м	7,5	7	6	5
	6 м		4,5	4	
2 м	0 м	11	10	9	8
	2 м	9	8	7	6
	4 м		5,5	5	4,5
3 м	0 м	10,5	9	8	7
	2 м	8	7	6	5
	4 м		5	4	



Рекомендуемые аксессуары



ACC 00105, ACC 00150

Труба PVC прозрачная, Øвнутр. 6мм (1/4")
ACC 00105 : 5м
ACC 00150 : 50м



ACC 00205

6 Самоуплотняющийся фитинг для трубы Øвнутр 1/4" (6 мм)



ACC 00216

Противосифонный фитинг Øвнутр 1/4" (6 мм)

