

Compresseur / Compressor
Code tension / Voltage code : T

TAG2513Z

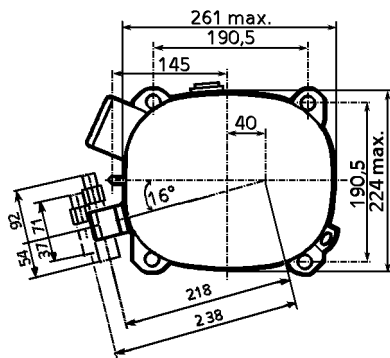
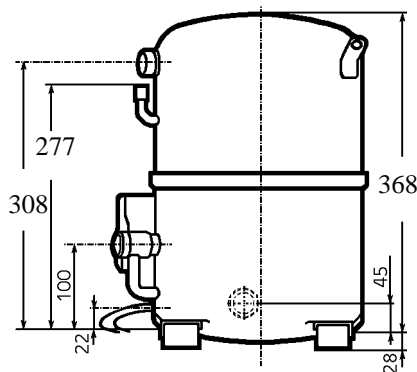
Froid commercial négatif (BP)
Low back pressure commercial application

400-440V / 50-60Hz - 3~

R404A

N° 127DU-T - ind b

Conditions Conditions	fréquence frequency	Prod frigorifique nominale / nominal refrigerating capacity			Puis. sonore Sound level
		Watts	Kcal/h	BTU/h	
EN12900*	50 Hz	1534	1319	5234	ISO 3745 / ISO 3743-1
EN12900*	60 Hz	1910	1643	6517	
					78 dBA



Cylindrée / Displacement : 100.7 cm³
Poids net / Net weight : 44 Kg
Charge en huile / Oil charge : 1960 cm³
Type d'huile / Oil type : P.O.E /
Détente / Expansion device : Capillaire/Détendeur
Capillary/Exp° valve
Refroidissement / Cooling : Ventilé / *Forced*

Résistance à 20° C / Windings resistances at 20° C
 Phases 1,2,3. / Phase Nr 1,2,3 : 4.6 Ohms

Intensité / Current
 nom. / *Rated current RLA* : 4.2 / 4.3 A
 max. / *Max current* : 8.5 / 8.9 A
 dém. / *Start current LRA* : 42 / 43 A

Ap. Electrique / Electrical equipment : TRI

Protecteur / Overload : Interne / *Internal*

* EN12900: T°cond.+40°C / T°évap.-35°C/ T°gas aspirés. +20°C / Sous refroidissement. OK

* EN 12900 : Cond. T° +40°C / Evap. T° -35°C / Return gas T° +20°C / Subcooling. OK

Pour conduites Ø ext / For tubing O.D.

Aspiration Suction	Refoulement Discharge	Charge Process
22.2 (7/8")	15.9 (5/8")	6.35 (1/4")

Les caractéristiques données dans cette fiche technique peuvent évoluer sans avis préalable, avec les améliorations que 'Tecumseh' entend toujours apporter à sa production.
 'Tecumseh', in a constant endeavour to improve its products reserves the right to change any information contained in this leaflet without prior warning.



TAG2513Z	Tension T : 400V 3~ 50Hz / 440V 3~ 60 Hz	R404A	N°127DU-T	Ind b
-----------------	---	--------------	------------------	--------------

Les performances sont données dans les **conditions EN 12900** :

Gaz aspirés : 20°C
Sous refroidissement : 0°K

The performance data are in **EN 12900 conditions** :

Return gas : 20°C
Subcooling : 0°K

50 Hz R404A

4 T condensation	5 T évaporation (°C)		-40	-35	-30	-25	-20	-15	-10
30	1 P frigorigère (W)		1428	2212	3194	4399	5848	7565	9573
	2 P absorbée (W)		1387	1755	2125	2498	2876	3257	3643
	3 I absorbée (A)		3.36	3.71	4.09	4.52	4.99	5.5	6.04
40	1 P frigorigère (W)		872	1534	2358	3367	4585	6035	7740
	2 P absorbée (W)		1213	1631	2057	2492	2937	3392	3858
	3 I absorbée (A)		3.13	3.55	4.02	4.52	5.06	5.65	6.27
50	1 P frigorigère (W)			912	1578	2393	3381	4565	5967
	2 P absorbée (W)			1414	1896	2393	2905	3433	3978
	3 I absorbée (A)			3.29	3.84	4.42	5.04	5.7	6.4
60	1 P frigorigère (W)				882	1504	2262	3181	4282
	2 P absorbée (W)				1628	2186	2765	3366	3990
	3 I absorbée (A)				3.56	4.21	4.91	5.65	6.43

60 Hz R404A

4 T condensation	5 T évaporation (°C)		-40	-35	-30	-25	-20	-15	-10
30	1 P frigorigère (W)		1810	2769	3923	5292	6899	8763	10907
	2 P absorbée (W)		1717	2170	2600	3026	3465	3935	4455
	3 I absorbée (A)		3.22	3.66	4.13	4.64	5.18	5.77	6.39
40	1 P frigorigère (W)		1050	1910	2932	4137	5547	7182	9065
	2 P absorbée (W)		1421	1993	2533	3061	3594	4149	4746
	3 I absorbée (A)		2.87	3.43	4.03	4.67	5.35	6.06	6.8
50	1 P frigorigère (W)			1063	1941	2970	4171	5566	7175
	2 P absorbée (W)			1626	2295	2943	3587	4247	4939
	3 I absorbée (A)			3.03	3.76	4.52	5.33	6.16	7.04
60	1 P frigorigère (W)				1002	1842	2822	3964	5288
	2 P absorbée (W)				1856	2642	3416	4198	5004
	3 I absorbée (A)				3.3	4.2	5.13	6.09	7.1

1 = refrigerating capacity 2 = watt input 3 = current 4 = condensing temperature 5 = evaporating temperature

Nota : Les caractéristiques données dans cette fiche technique peuvent évoluer sans avis préalable, avec les améliorations que "Tecumseh" entend toujours apporter à sa production.

Note : "Tecumseh", in a constant endeavour to improve its products reserves the right to change any information contained in this leaflet without prior warning.